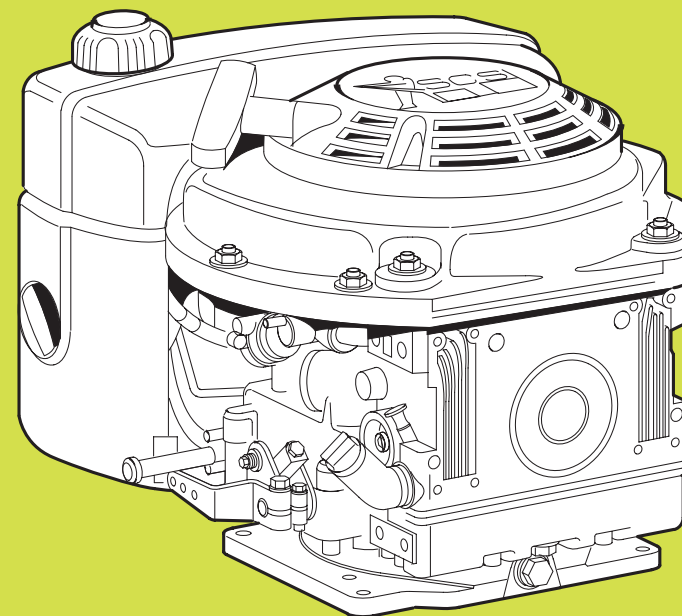




MOTORENFABRIK HATZ • D-94099 Ruhstorf • Germany  
Tel.: 0 85 31 / 3 19-0 • Telefax: 0 85 31 / 31 94 18  
eMail: [marketing@hatz-diesel.de](mailto:marketing@hatz-diesel.de) • <http://www.hatz-diesel.de>

# Original-Ersatzteile

Original-spare parts  
Pièces de rechange d'origine  
Repuestos originales  
Pezzi di ricambio originali



434 800 80- 10.04- 0.2  
Printed in Germany

**1 B 20 V**  
**1 B 30 V**

## Bestellung für HATZ-Original-Ersatzteile

Order for HATZ Original spare parts  
 Commande de pièces d'origine HATZ  
 Pedido de repuestos originales HATZ  
 Ordine parti di ricambio originali HATZ

1

Besteller / Customer / Client / Cliente / Cliente

2

TYP

MOTOR/FABRIK NO.

MIN-1



3

Ersatzteilliste Nr./ Spare parts list no./ Liste des pièces de rechange no./ Lista de repuestos No./ Lista ricambi n.

**1 B 20 V.18 □ 1 B 30 V.14 □**

Beispiel:/Example:/Exemple:/Ejemplo:/Esempio: MOTOR/FABRIK NO. - **1111804123456 (=1B20V.18 EPA)**  
 MOTOR/FABRIK NO. - **3011804123456 (=1B20V.18 NON EPA)**  
 MOTOR/FABRIK NO. - **1121404123456 (=1B30V.14 EPA)**  
 MOTOR/FABRIK NO. - **3031404123456 (=1B30V.14 NON EPA)**

4

Stück / Qty / Q.tà	HATZ Ident No.	Stück / Qty / Q.tà	HATZ Ident No.

5

Versandart / Mode of dispatch / Mode d'expédition / Despacho deseado / Modo di spedizione

Post / Surface / Poste / Correo / Posta  Luftfracht / airfreight / frêt aérien / flete aereo / Via aerea   
 Express / express / exprès / expreso / Espresso  .....

6

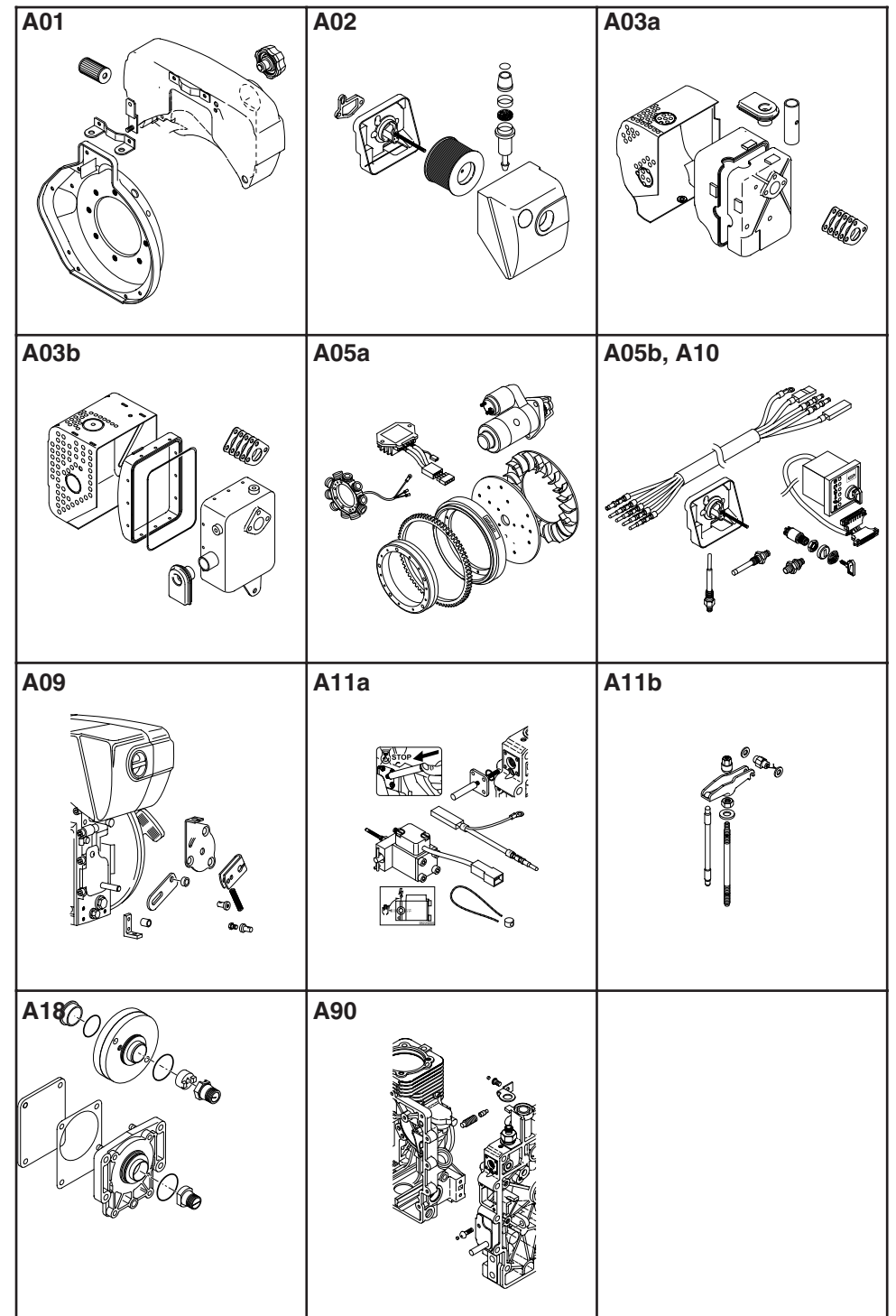
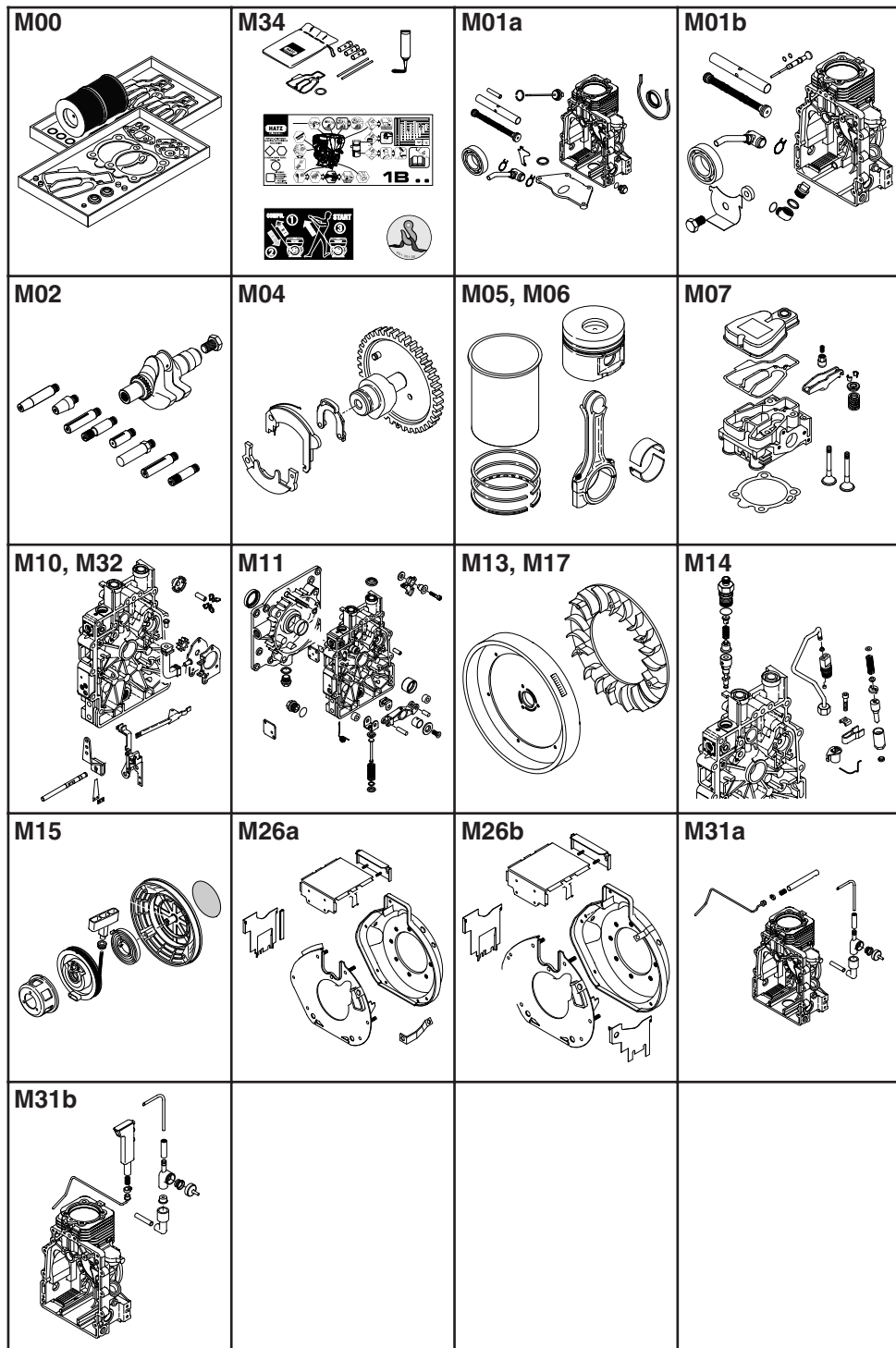
Versandadresse / Consignee / Adresse destination / Dirección / Indirizzo di destinazione

Bestellung an: Order at: Commande à: Pedido a:

- die nächste HATZ-Servicestelle (siehe Servicestellenverzeichnis)
- your nearest HATZ service station (see service-list)
- votre station-service HATZ la plus proche (voir liste "Service")
- al servizio HATZ más cercano (ver cuaderno de Servicio)
- al più vicino centro di servizio HATZ (vedi lista centri autorizzati)

**MOTORENFABRIK HATZ  
 D-94099 RUHSTORF**

Tel: 0 85 31 / 319 - 0  
 Fax: 0 85 31 / 31 94 21



Ersatzteilsätze  
Spare parts kits  
Jeux de pièces de rechange  
Juegos de piezas de recambios  
Serie guarnizioni

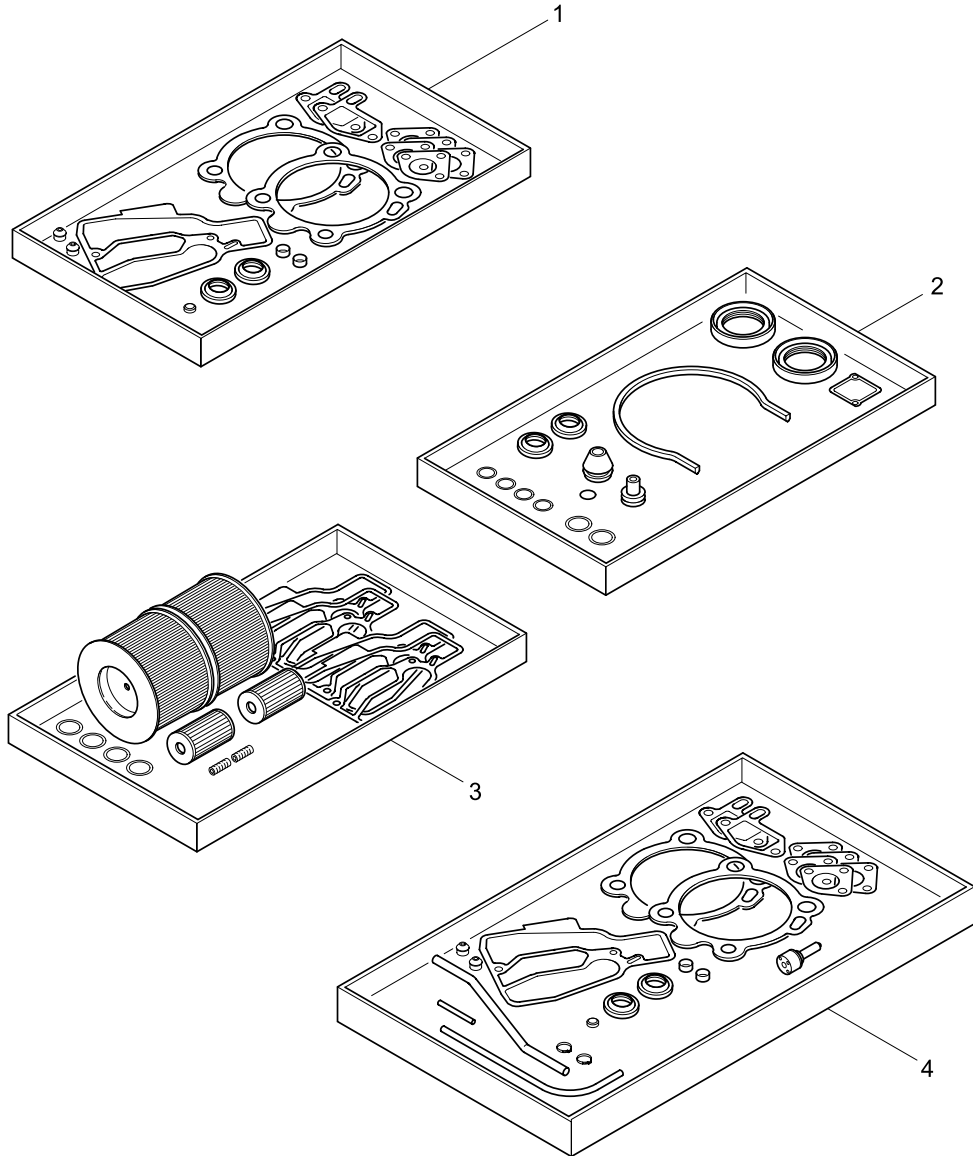


Fig.- No.	HATZ Ident-No.	Stück Qty.	1B20V EPA	1B20V NON EPA	1B30V EPA	1B30V NON EPA	P / W d / D	Bemerkungen Notes
			1B20V EPA	1B20V NON EPA	1B30V EPA	1B30V NON EPA		
								W: Im Wartungssatz enthalten. Incl. in maintenance kit. Contenu dans le jeu d'entretien. Incluido en el juego de mantenimiento. Contenuto nella serie manutenzione.
								d: Im Dichtungssatz f. 1 Zyl.-Kopf enthalten. Incl. in gasket set f. 1 cyl. head. Contenu dans le jeu de joint p. 1 culasse. Incluido en el juego de juntas p. 1 culata. Contenuto nella serie guarnizioni p. 1 testa.
								P: Im Pannensatz enthalten. Incl. in emergency kit. Contenu dans le jeu secur. Incluido en el juego para averias. Contenuto nella serie di prima necessità.
								D: Im Dichtungssatz Kurbelgeh. Incl. in gasket set crankcase. Contenu dans le jeu de joints carter moteur. Incluido en el juego de juntas caja cigueñal. Contenuto nella serie guarnizioni basamento.
								1: Anzahl pro Satz - Qty. per kit Quantite p. jeu - Cantidad p. juego. Quantità per serie
1	01554100	1	1	-	-	-	P 1	Dichtungssatz für 1 Zylinderkopf
1	01582201	-	-	1	1	-	P 1	Gasket set for 1 cyl. head
2	01709502	1	1	-	-	-		Jeu de joint p. 1 culasse
2	01709701	-	-	1	1	-		Juego de juntas para 1 culata
								Serie guarnizioni per 1 testa
								Dichtungssatz für Kurbelgehäuse
								Gasket set for crankcase
								Jeu de joints p. carter moteur
								Juego de juntas para caja cigueñal
								Serie guarnizioni basamento
3	01709600	1	1	-	-	-		Wartungssatz für 1000 h
3	01709800	-	-	1	1	-		1000 hours maintenance kit
								Kit d'entretien 1000 heures -
								Juego de piezas para servicio
								1C 1000 horas
								Kit di manutenzione a 1000 ore
4	01554410	1	-	-	-	-		Pannensatz - Emergency kit
4	01850600	-	1	-	-	-		Kit de secours-Juego para averias
4	01582510	-	-	1	-	-		Kit di prima necessità
4	01850700	-	-	-	1	-		

M34

Zubehör  
Accessories  
Accessoires  
Accessorios  
Kit accessori

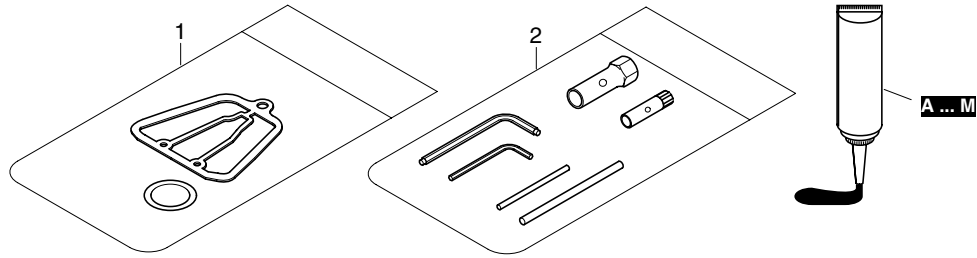
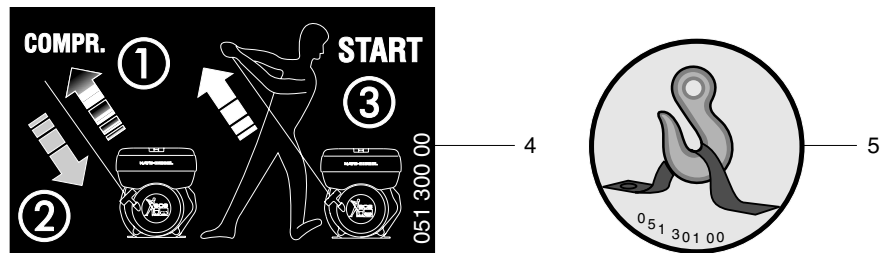
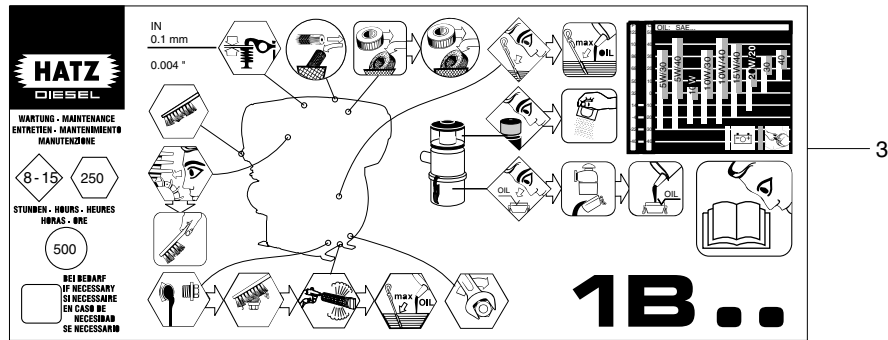


Fig.- No.	HATZ Ident-No.	Stück Qty.				P / W d / D	Bemerkungen Notes
		1B20V EPA	1B20V NON EPA	1B30V EPA	1B30V NON EPA		
1	01331002	1	1	-	-		Zubehörsatz - Accessoires kit
1	01578701	-	-	1	1		Zubehörsatz - Accessoires kit
2	01330901	1	1	1	1		Werkzeugsatz - Tool set
3	05110402	1	1	1	1		160 x 67mm
4	05130000	1	1	1	1		
5	05130100	1	1	1	1		



Dicht- und Klebstoffe  
Sealing- and bonding adhesives  
Etanchéifiant et Colle

Materias para empaquetar y pegar  
Adesivi e collanti

A =	502 230 01	Loctite Activator N	500 ml
B =	502 231 01	Loctite 574	50 ml
C =	502 232 00	Loctite 601	50 ml
D =	502 233 00	Loctite 221	50 ml
E =	502 234 00	Loctite 648	10 ml
F =	502 238 00	Technicoll 8058	0,75 kg
	+ 502 239 00	Technicoll 8367	0,75 kg
G =	502 565 01	Loctite IS 407	20 g
H =	502 825 01	Silicon	30 ml
J =	502 830 04	Hochtemp. Paste	100 ml
K =	503 426 01	Hochtemp. Fett	400 g
L =	502 566 00	Silicon sealer	100 g
M =	504 851 00	Schleifpaste	80 g

siehe Hinweis auf den einzelnen Bildtafeln  
as specified in the individual tables  
suivant les remarques sur les tableau correspondant  
según las indicaciones de las tablas correspondientes  
seguire le indicazioni sul quadro corrispondente

**M01a**

Kurbelgehäuse - 1B20V  
 Crankcase - 1B20V  
 Carter moteur - 1B20V  
 Caja cigueñal - 1B20V  
 Basamento motore - 1B20V

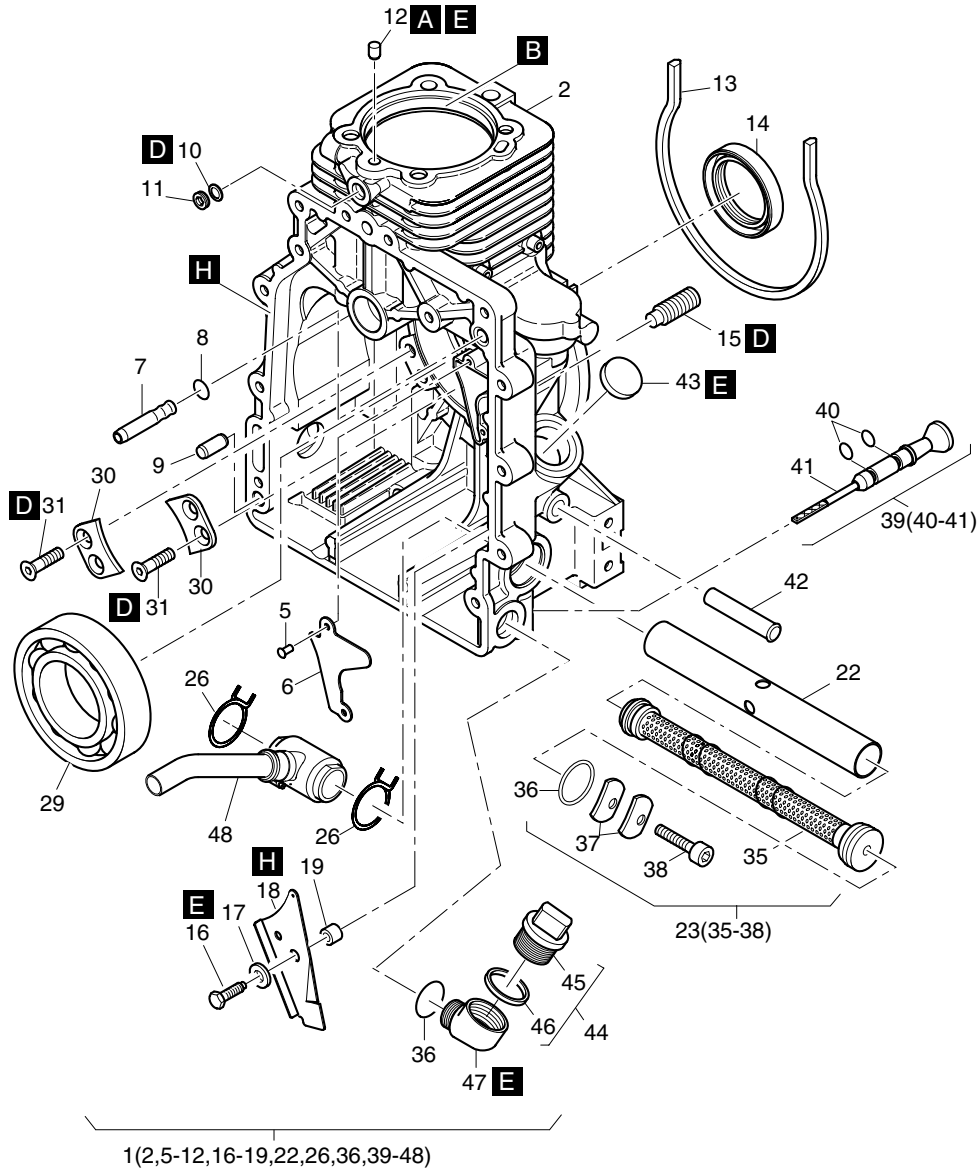


Fig.- No.	HATZ Ident-No.	Stück Qty.		P / W d / D	Bemerkungen Notes
		1B20V EPA	1B20V NON EPA		
1	01625021	1	1		
2	-----	-	-		
5	40002600	2	2		3,2
6	04105400	1	1		
7	05084300	1	1		
8	50440300	1	1	D1	8 x 1,5
9	50249102	1	1		8 M 6 x 20 2-Fasen
10	50062400	1	1		A 10 x 13,5 DIN 7603-Cu
11	50062300	1	1		M 10 x 1 DIN 908-5.8 A3C
12	-----	-	-		
13	04098000	1	1	D1	318 mm
14	50423200	1	1	D1	40 x 55 x 10 AS
15	04150600	1	1		
16	50207900	1	1		M 6 x 20 DIN 933-8.8 A3C
17	50144500	1	1		6,4 DIN 125-St A3C
18	04222401	1	1		
19	04229500	1	1		6,5 x 13 x 9,5
22	04105710	1	1		
23	01542702	1	1		
26	05036900	2	2		
29	50423300	1	1		
30	04094400	2	2		
31	50328000	4	4		AM 6 x 16 17065 - 8.8 Zn
35	-----	-	-		
36	50475901	2	2	D2	20 x 4
37	05148200	2	2		
38	50170700	1	1		M 6 x 16 DIN 912-8.8 A3C
39	01350501	1	1		
40	40022000	2	2	D2	5 x 2
41	-----	-	-		
42	-----	-	-		
43	-----	-	-		
44	01613100	1	1		
45	-----	-	-		
46	04125000	1	1		26 x 35 x3
47	04163700	1	1		
48	01339800	1	1		

**M01b**

Kurbelgehäuse - 1B30V  
 Crankcase - 1B30V  
 Carter moteur - 1B30V  
 Caja cigueñal - 1B30V  
 Basamento motore - 1B30V

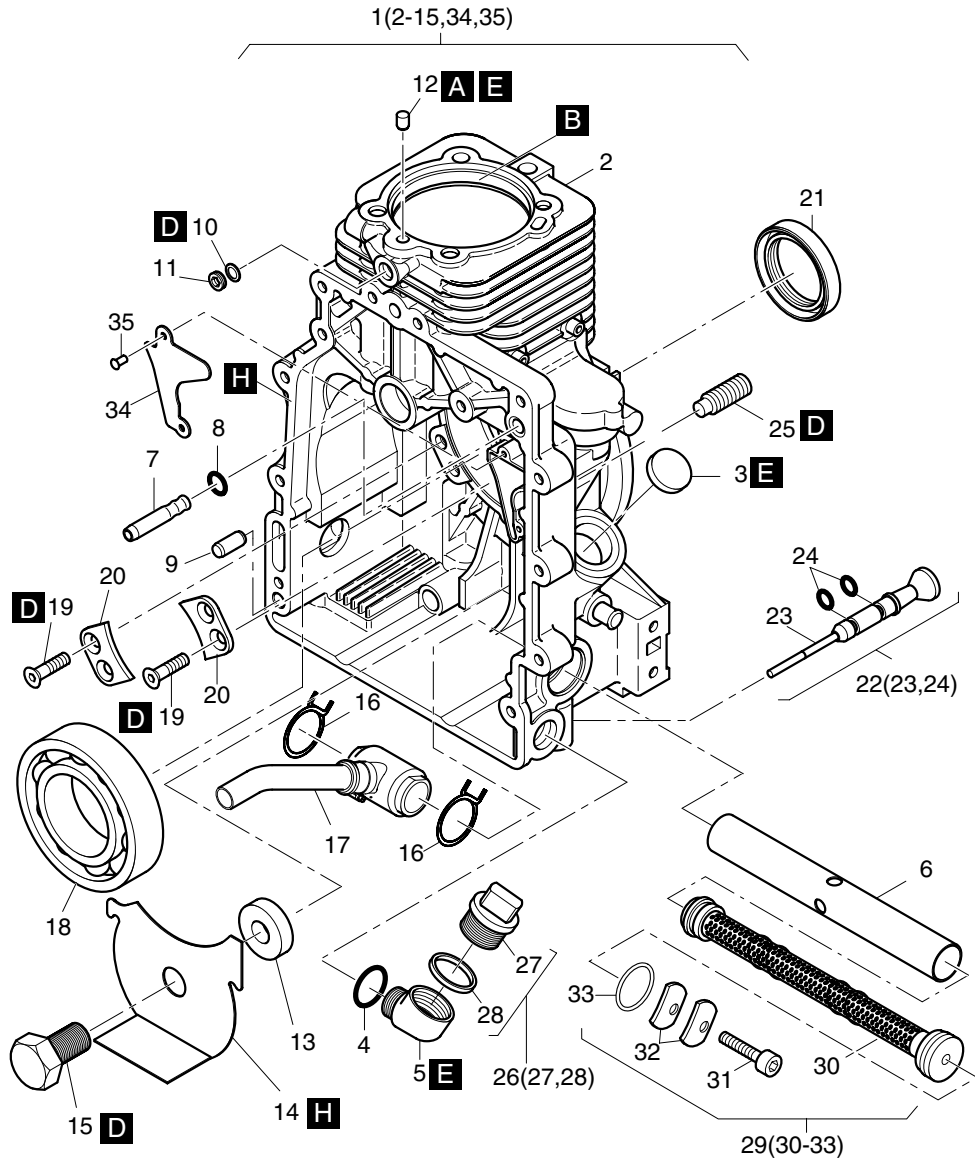


Fig.- No.	HATZ Ident-No.	Stück Qty.		P / W d / D	Bemerkungen Notes
		1B30V EPA	1B30V NON EPA		
1	01706310	1	1		
2	-----	-	-		
3	-----	-	-		
4	50475901	1	1	D1	20 x 4
5	04163700	1	1		
6	04105710	1	1		
7	05084300	1	1		
8	50440300	1	1	D1	8 x 1,5
9	50249102	1	1		8 M 6 x 20 2-Fasen
10	50062400	1	1		A 10 x 13,5 DIN 7603-Cu
11	50062300	1	1		M 10 x 1 DIN 908-5.8 A3C
12	-----	-	-		
13	04165500	1	1		
14	04165600	1	1		
15	50503400	1	1		M16 x 1,5 x 25 DIN 961 - 8.8
16	05036900	2	2		
17	01339800	1	1		
18	50449700	1	1		
19	50328000	4	4		AM 6 x 16 17065 - 8.8 Zn
20	04094400	2	2		
21	50449800	1	1	D1	42 x 55 x 10 AS
22	01350500	1	1		
23	-----	-	-		
24	40022000	2	2	D1	5 x 2
25	04115200	1	1		
26	01613100	1	1		
27	-----	-	-		
28	04125000	1	1	D1	26 x 35 x3
29	01542702	1	1		
30	-----	-	-		
31	50170700	1	1		M 6 x 16 DIN 912-8.8 A3C
32	05148200	2	2		
33	50475901	1	1	W1, D1	20 x 4
34	01333100	1	1		
35	40002600	2	2		3,2

M02

Kurbelwelle  
Crankshaft  
Vilebrequin  
Cigüeñal  
Albero a gomito

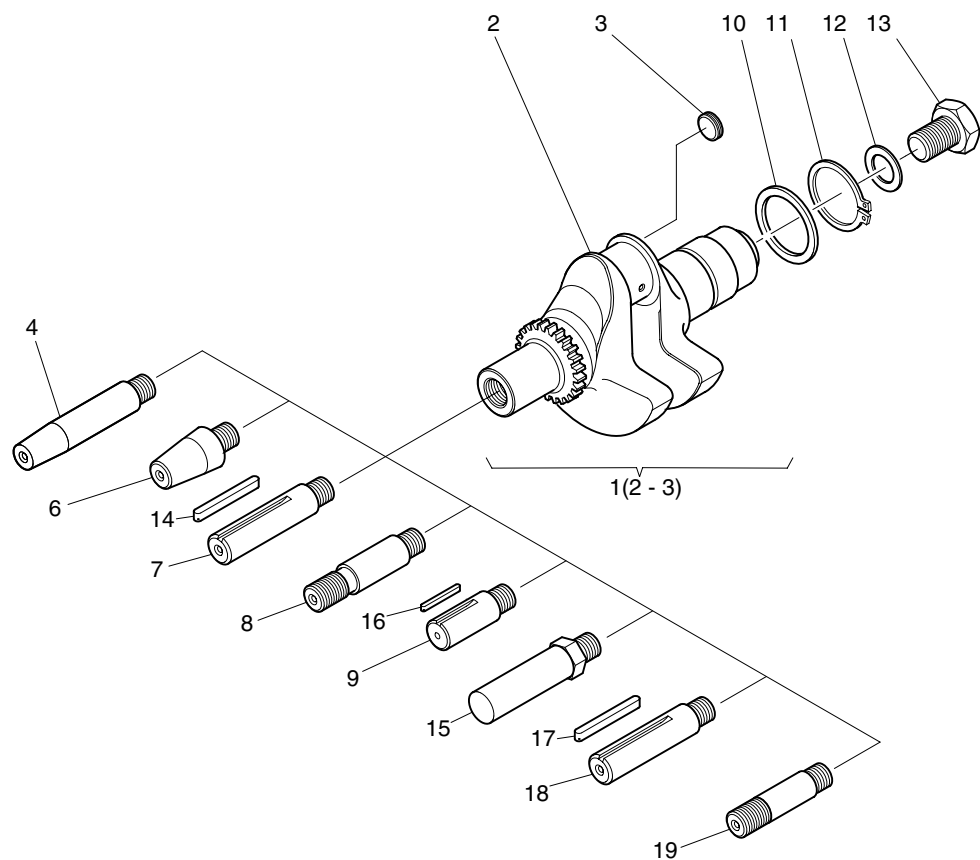


Fig.- No.	HATZ Ident-No.	Stück Qty.				P / W d / D	Bemerkungen Notes
		1B20V EPA	1B20V NON EPA	1B30V EPA	1B30V NON EPA		
1	01340300	1	1	-	-		1B20V "X"
1	01361200	-	-	1	1		1B30V "X"
2	-----	-	-	-	-		
3	50300801	1	1	1	1		
4	05099600	1	1	-	-		Nr. 4 SAE Generator ø 19,8 mm
4	05127401	-	-	1	1		Nr. 4 SAE Generator ø 7/8"
6	05099700	1	1	1	1		Nr. 6 ital. 23 keg., con.
6	05142700	-	-	1	1		keg., con. ø 25 f. Gen.
7	05099800	1	1	-	-		Nr. 7 - ø 3/4" zyl., cil.
7	05127620	-	-	1	1		Nr. 2 - ø 1" zyl., cil.
8	05099900	1	1	-	-		Nr. 8 SAE 3/4" - 16 UNF 2A
8	05127720	-	-	1	1		Nr. 1 - SAE ø 1" - 14 UNS 2A
9	05100000	1	1	-	-		ø 20 zyl., cil.
9	05127801	-	-	1	1		ø 25 zyl., cil.
10	40032500	1	1	-	-		40 x 50 x 2,5 DIN 988
10	40065600	-	-	1	1		45 x 55 x 3,0
11	50120600	1	1	-	-		A 40 x 1,75 DIN 471
11	50021600	-	-	1	1		A 45 x 1,75 DIN 471
12	04114201	1	1	1	1		18,5 x 37 x 5
13	50443600	1	1	1	1		M 18 x 1,5 x 55 DIN 961 - 10.9
14	04120400	1	1	-	-		4,75 x 30
14	05141600	-	-	1	1		A 6,35 x 61
15	05107301	1	1	1	1		SW 27 mm, ø 26,8 mm
16	50463400	1	1	-	-		A 5 x 5 x 36 DIN 6885
16	50473700	-	-	1	1		7 x 8 x 45 DIN 6885
17	50463400	1	1	1	1		A 5 x 5 x 36 DIN 6885
18	04152500	1	1	1	1		ø 22,2 zyl., cil.
19	05232200	1	1	1	1		ø 5/8" - 18 UNF



# M04

Nockenwelle  
Camshaft  
Arbre à cames  
Arbol de levas  
Albero a camme

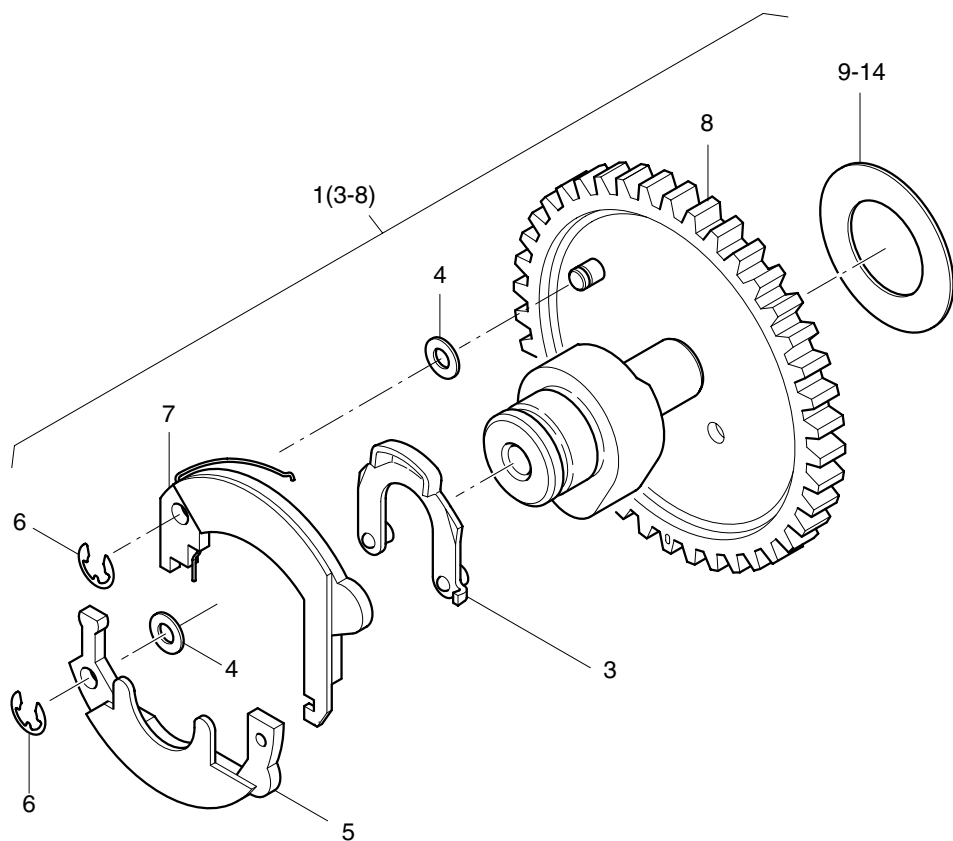


Fig.- No.	HATZ Ident-No.	Stück Qty.				P / W d / D	Bemerkungen Notes
		1B20V EPA	1B20V NON EPA	1B30V EPA	1B30V NON EPA		
1	01365001	1	1	1	1		
3	01326400	1	1	1	1		
4	50123200	2	2	2	2		5 x 10 x 0,5 DIN 988
5	01326600	1	1	1	1		
6	50255300	2	2	2	2		3,2 DIN 6799
7	01364900	1	1	1	1		
8	01722401	1	1	1	1		
9	04121700	0...1	0...1	0...1	0...1		0,9 mm 23 x 38 x 0,9
10	04112100	0...1	0...1	0...1	0...1		1,0 mm 23 x 38 x 1,0
11	04112200	0...1	0...1	0...1	0...1		1,1 mm 23 x 38 x 1,1
12	04112300	0...1	0...1	0...1	0...1		1,2 mm 23 x 38 x 1,2
13	04125100	0...1	0...1	0...1	0...1		1,3 mm 23 x 38 x 1,3
14	04125200	0...1	0...1	0...1	0...1		1,4 mm 23 x 38 x 1,4

# M05, M06

Kolben, Pleuel, Zylinder  
 Piston, conrod, cylinder  
 Piston, bielle, cylindre  
 Embolo, biela, cilindro  
 Pistone, biella, cilindro

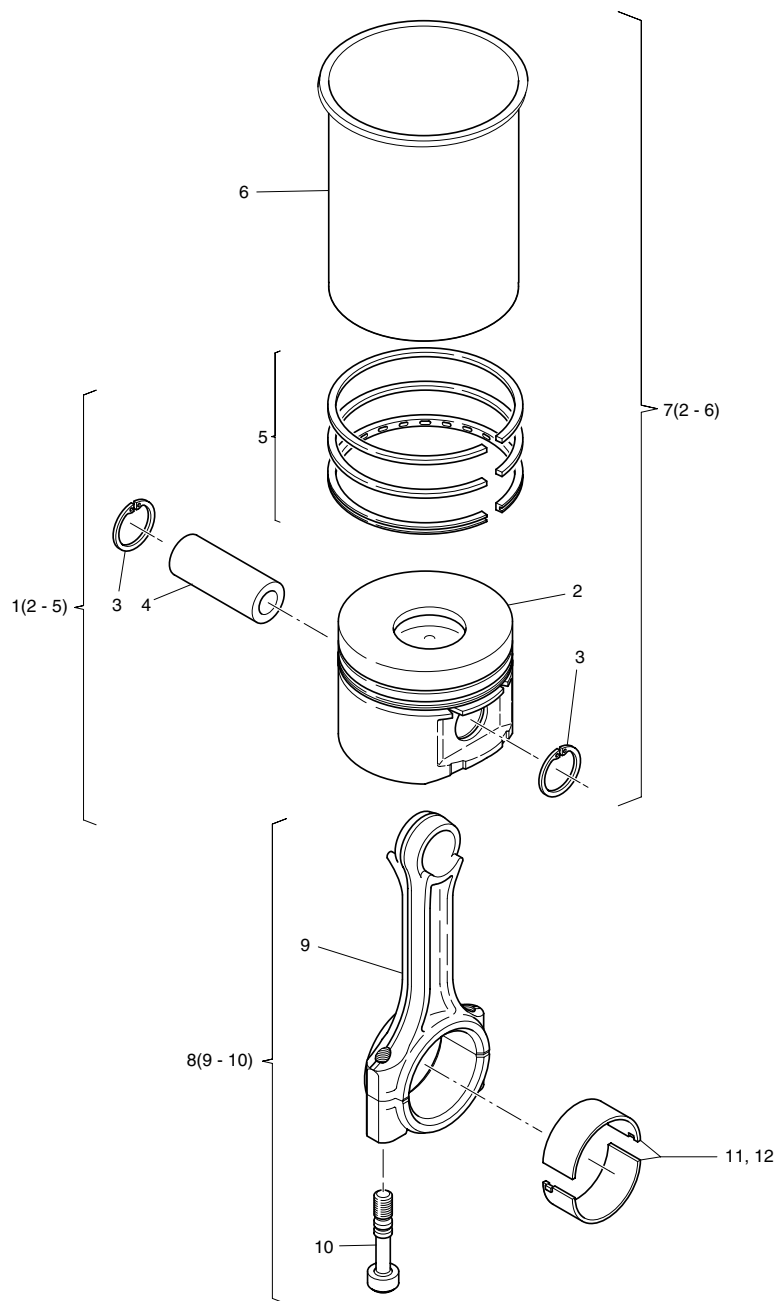


Fig.- No.	HATZ Ident-No.	Stück Qty.				P / W d / D	Bemerkungen Notes
		1B20V EPA	1B20V NON EPA	1B30V EPA	1B30V NON EPA		
1	01348110	1	-	-	-		69 mm EPA
1	01317100	-	1	-	-		69 mm NON EPA
1	01328503	-	-	1	1		80 mm
2	-----	-	-	-	-		
3	50425500	2	2	-	-		18 x 1 DIN 472
3	50464000	-	-	2	2		
4	-----	-	-	-	-		
5	01348000	1	-	-	-		1,5-1,5-3,0mm EPA
5	01317200	-	1	-	-		1,75-1,75-3,0mm NON EPA
5	01328602	-	-	1	1		
6	-----	-	-	-	-		
7	01554510	1	-	-	-		EPA
7	01554500	-	1	-	-		NON EPA
7	01582600	-	-	1	1		
8	01500100	1	1	-	-		
8	01329201	-	-	1	1		
9	-----	-	-	-	-		
10	05046900	2	2	-	-		
10	04113100	-	-	2	2		
11	01575700	1	1	-	-		
11	01582100	-	-	1	1		
12	01581900	1	1	-	-		-0,5 mm
12	01582000	-	-	1	1		-0,5 mm

M07

Zylinderkopf  
Cylinder head  
Culasse  
Culata  
Testa

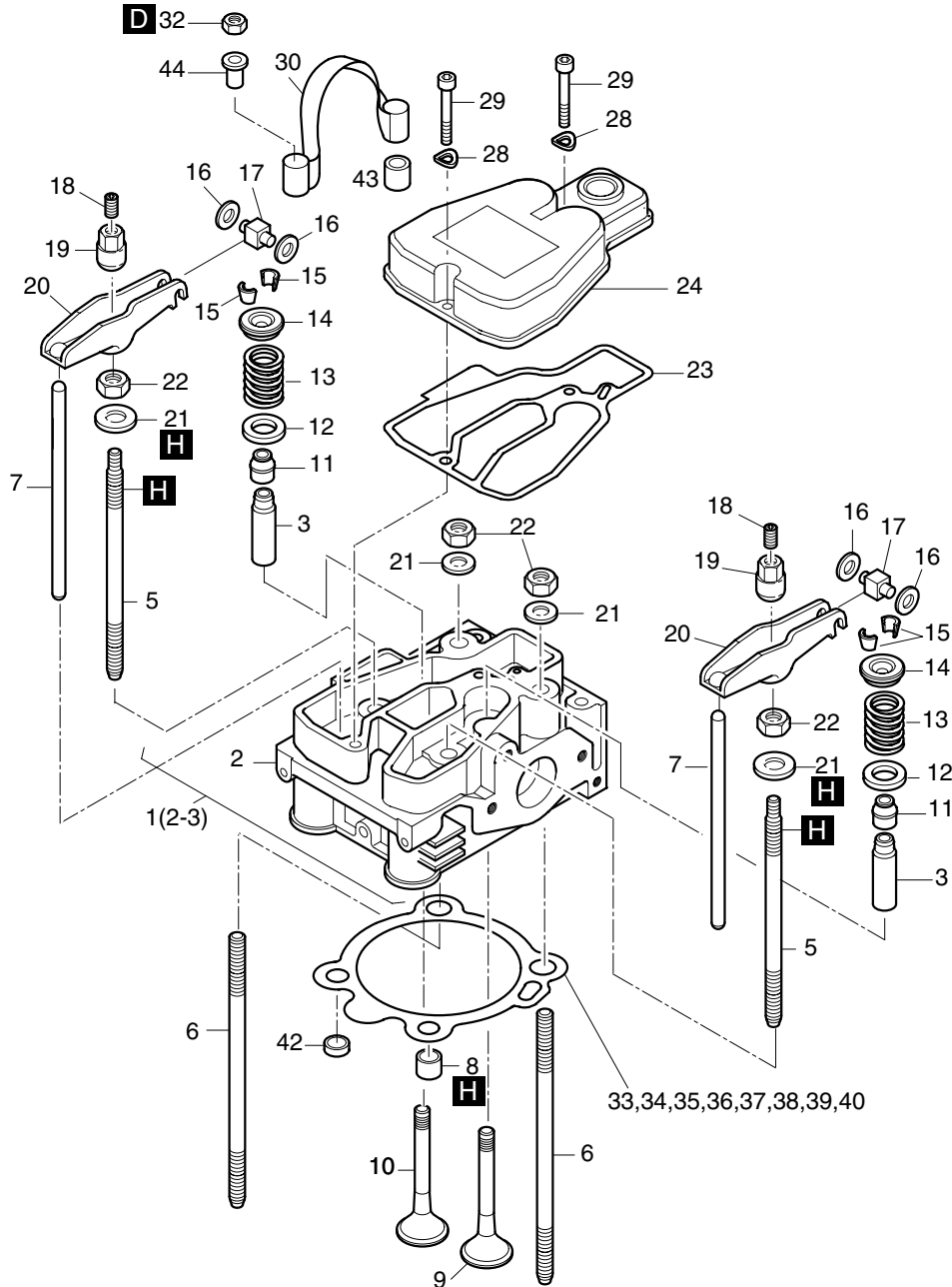


Fig.- No.	HATZ Ident-No.	Stück Qty.		P / W d / D		Bemerkungen Notes
		1B20V EPA	1B20V NON EPA	1B30V EPA	1B30V NON EPA	
1	01500240	1	1	-	-	
1	01529810	-	-	1	1	
2	-----	-	-	-	-	
3	05119400	2	2	-	-	
3	05129500	-	-	2	2	
5	05097500	-	-	2	2	141 mm (M 10 - M 8)
6	05062500	4	4	-	-	128 mm (M 8)
6	05097400	-	-	2	2	148 mm (M 10)
7	05054000	2	2	-	-	
7	05098900	-	-	2	2	174,8 mm
8	04107500	2	2	-	-	d2
9	05053200	1	1	-	-	
9	05093000	-	-	1	1	
10	05053300	1	1	-	-	
10	05093100	-	-	1	1	
11	50425800	2	2	2	2	d2
12	04093700	2	2	2	2	
13	04093600	2	2	-	-	
13	04113500	-	-	2	2	
14	04093800	2	2	2	2	
15	50425700	2	2	2	2	
16	05240700	0...4	0...4	0...4	0...4	6 x 12 x 1,35
16	50445100	0...4	0...4	0...4	0...4	6 x 12 x 1,2 DIN 988
17	05091101	2	2	2	2	
18	50513100	2	2	2	2	W2 M 8 x 10 DIN 916 - 45 H
19	05054700	2	2	2	2	
20	05050901	2	2	-	-	
20	05098202	-	-	2	2	
21	05061201	4	4	-	-	8,1 x 20 x 3
21	05099300	-	-	4	4	10,1 x 24 x 3
22	50364300	4	4	-	-	M 8 DIN 934 - 10.9 A3C
22	50396600	-	-	4	4	M 10 DIN 934-10 A3C
23	05055700	1	1	-	-	d1, W4
23	05093301	-	-	1	1	d1, W4
24	05047320	1	1	-	-	
24	05092710	-	-	1	1	
28	50081200	2	2	2	2	A 6 DIN 137 - A3C
29	50374900	2	2	2	2	M 6 x 35 DIN 912-8.8 A3C
30	04117610	1	1	-	-	
30	04117701	-	-	1	1	
32	50129500	2	2	-	-	M 8 DIN 985-8 A3C
32	50023800	-	-	2	2	BM 10 DIN 439 - A3C
33	05059400	0...1	0...1	-	-	0,3 mm
33	05096301	-	-	0...1	0...1	0,3 mm
34	05059500	0...1	0...1	-	-	0,4 mm

M07

Zylinderkopf  
Cylinder head  
Culasse  
Culata  
Testa

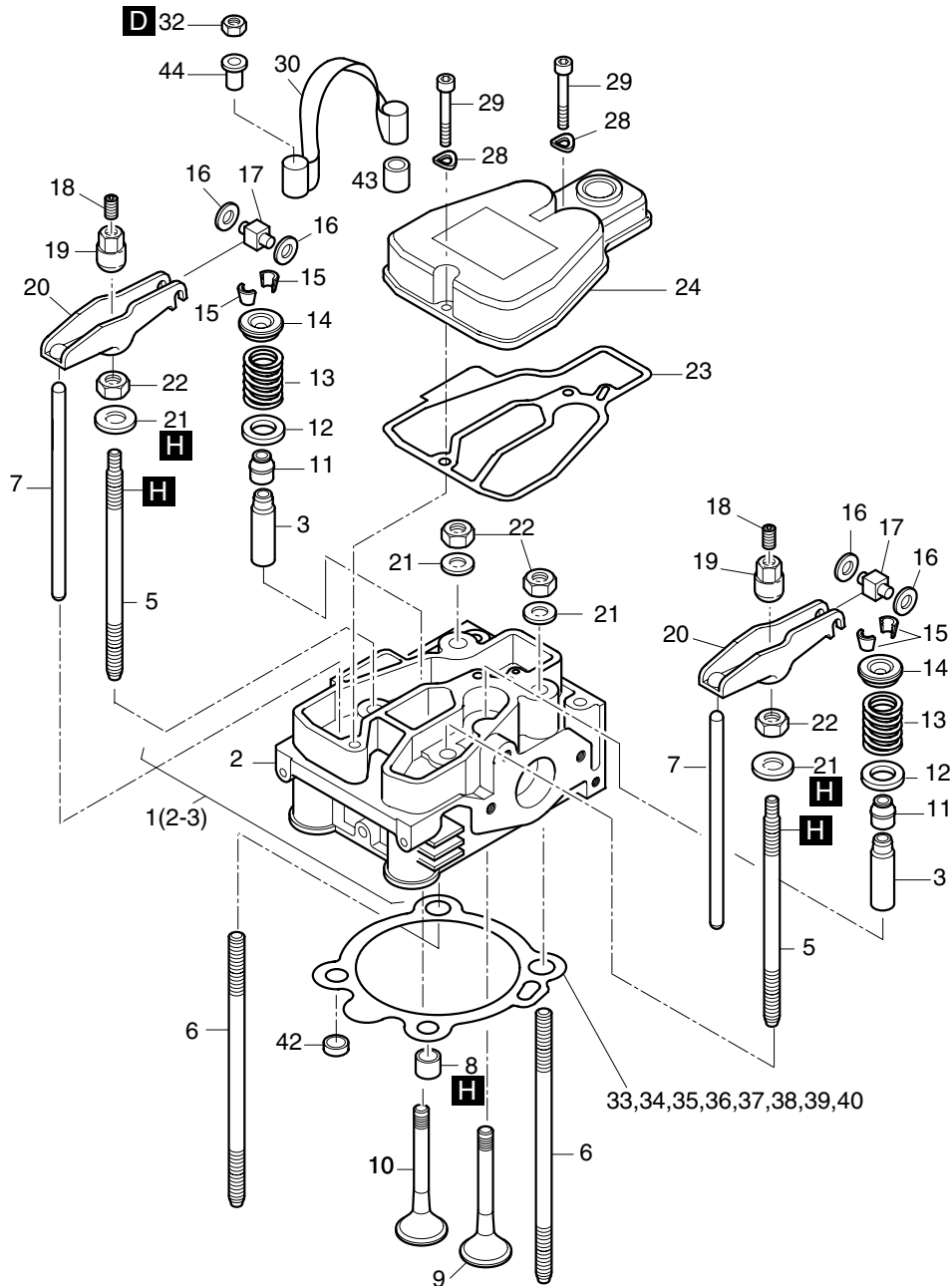


Fig.- No.	HATZ Ident-No.	Stück Qty.				P / W d / D	Bemerkungen Notes
		1B20V EPA	1B20V NON EPA	1B30V EPA	1B30V NON EPA		
34	05096401	-	-	0... 1	0... 1		0,4 mm
35	05059600	0... 1	0... 1	-	-	d1	0,5 mm
35	05096501	-	-	0... 1	0... 1		0,5 mm
36	05059700	0... 1	0... 1	-	-	d1	0,6 mm
36	05096601	-	-	0... 1	0... 1	d1	0,6 mm
37	05059800	0... 1	0... 1	-	-		0,7 mm
37	05096701	-	-	0... 1	0... 1	d1	0,7 mm
38	05059900	0... 1	0... 1	-	-		0,8 mm
38	05096801	-	-	0... 1	0... 1		0,8 mm
39	05060000	0... 1	0... 1	-	-		0,9 mm
39	05096901	-	-	0... 1	0... 1		0,9 mm
40	05060100	0... 1	0... 1	-	-		1,0 mm
40	05097001	-	-	0... 1	0... 1		1,0 mm
42	04229000	-	-	2	2		10 x 11,5 x 4,5
43	04126100	-	-	2	2		(10 x 12 x 9)
44	50525900	2	2	-	-		A 10 x 0,75 x 10 DIN 7340

# M10, M32

Ölpumpe, Regler, Drehzahlverstellung  
 Oil pump, governor, speed control  
 Pompe à huile, régulateur regime, réglage régime  
 Bomba de aceite, regulador, ajuste de revoluciones  
 Pompa olio, regolatore di giri, comando acceleratore

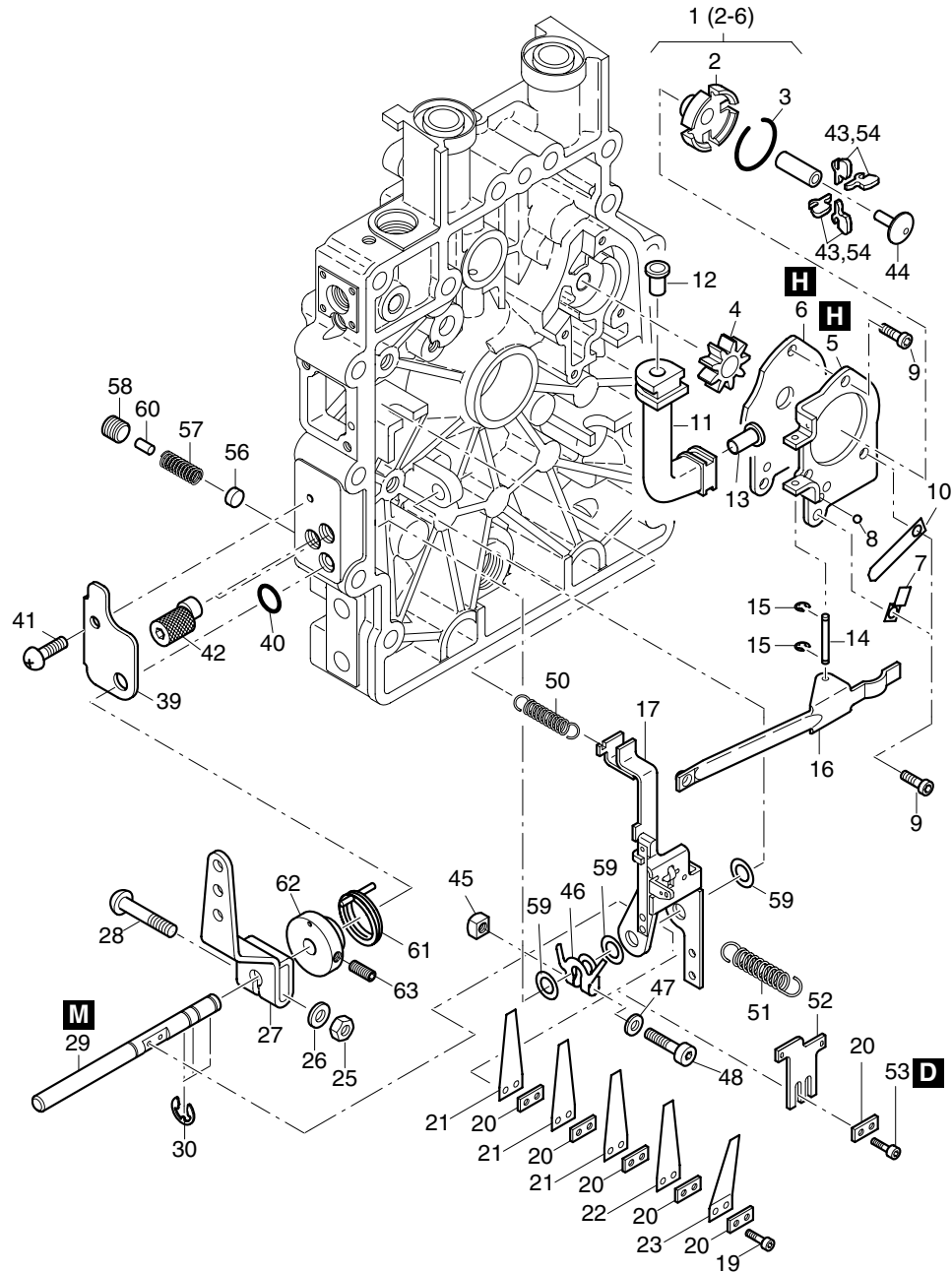


Fig.- No.	HATZ Ident-No.	Stück Qty.				P / W d / D	Bemerkungen Notes
		1B20V EPA	1B20V NON EPA	1B30V EPA	1B30V NON EPA		
1	01530211	1	1	1	1		
2	-----	-	-	-	-		
3	04210901	1	1	1	1		
4	-----	-	-	-	-		
5	-----	-	-	-	-		
6	-----	-	-	-	-		
7	05097100	1	1	1	1		
8	50447900	1	1	1	1		3,5mm KL. III
9	50429400	4	4	4	4		M5 x 12 DIN 6912 - 8.8
10	05097300	1	1	1	1		0,4 mm
11	04102900	1	1	1	1		
12	50447400	1	1	1	1		A8 x 0,5 x 12 DIN 7340 - St
13	50447500	1	1	1	1		A10 x 0,75 x 12 DIN 7340 - St
14	05078600	1	1	1	1		
15	50434800	2	2	2	2		1,9 DIN 6799
16	05079401	1	1	1	1		
17	01530403	1	1	1	1		
19	50435000	2	2	2	2		M 3 x 12 DIN 912-8.8
20	05079800	1...5	1...5	1...5	1...5		
21	05131600	1...2	1...2	1...3	1...3		0,2 mm Gen-PV 78
22	05078900	1...2	1...2	1	1		0,3 mm Gen-PV 78
23	05148600	1	1	1	1		0,4 mm 19°Gen-PV 78
25	50346500	1	1	1	1		M 6 DIN 934 - 10 A2F
26	50144500	1	1	1	1		6,4 DIN 125-St A3C
27	04095600	1	1	1	1		
28	03927300	1	1	1	1		M 6 x 32
29	05079301	1	1	1	1		
30	50092700	3	3	3	3		7 DIN 6799 A3C
39	05178400	1	1	1	1		
40	40022401	1	1	1	1		D1 8 x 2 FPM 75 MOLYKOT.
41	50492300	1	1	1	1		M 5 x 12 ISO 7380-10.9 Zn
42	05178810	2	2	2	2		

# M10, M32

Ölpumpe, Regler, Drehzahlverstellung  
 Oil pump, governor, speed control  
 Pompe à huile, régulateur regime, réglage régime  
 Bomba de aceite, regulador, ajuste de revoluciones  
 Pompa olio, regolatore di giri, comando acceleratore

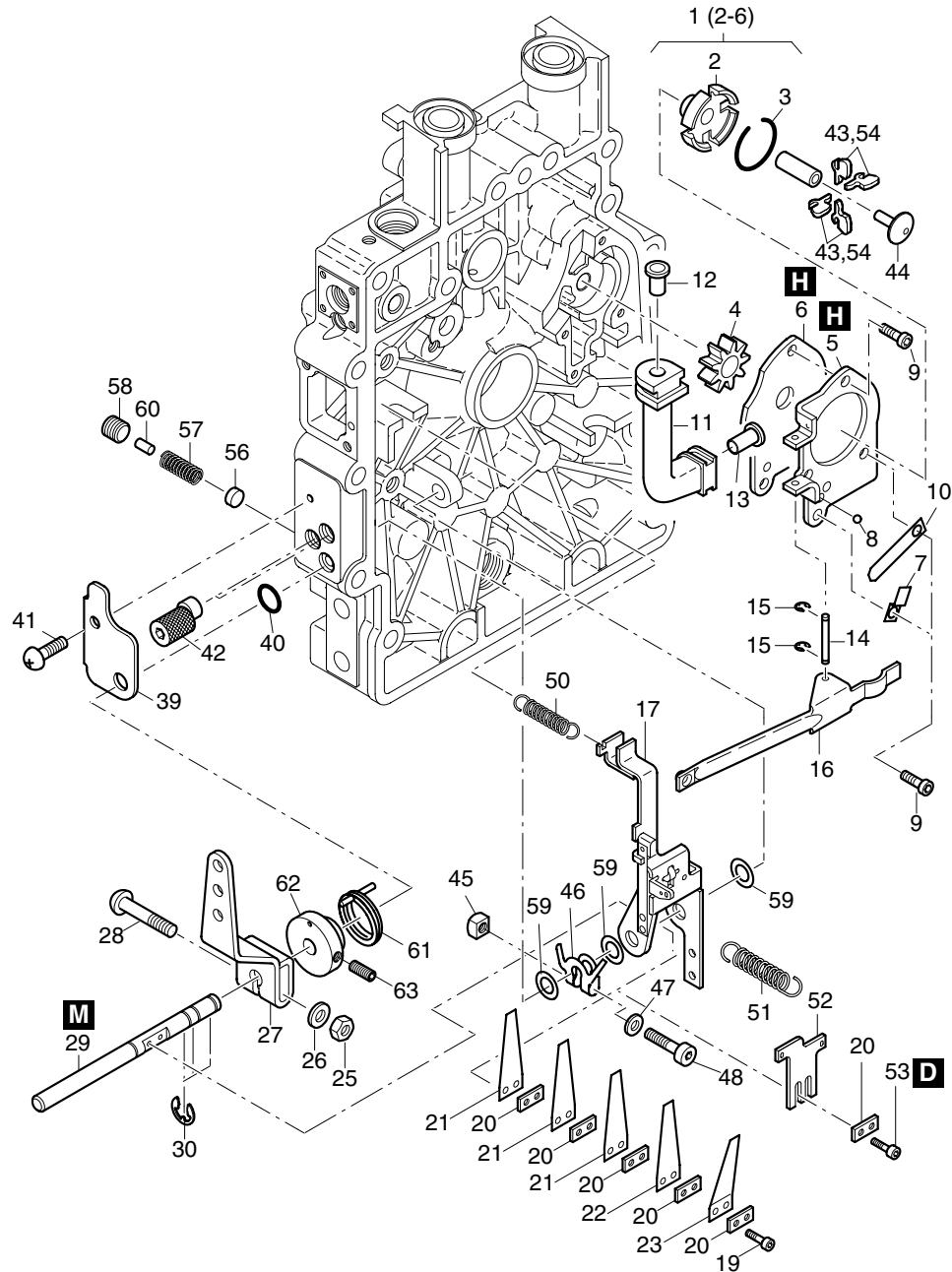


Fig.- No.	HATZ Ident-No.	Stück Qty.				P / W d / D	Bemerkungen Notes
		1B20V EPA	1B20V NON EPA	1B30V EPA	1B30V NON EPA		
43	05079602	0... 8	0... 8	0... 8	0... 8		Gen PV 78 (0)
44	05078502	1	1	1	1		
45	50422700	1	1	1	1		M 5 DIN 557-5 A3C
46	05178500	1	1	1	1		
47	50216300	1	1	1	1		5,3 DIN 125-St A3C
48	50492200	1	1	1	1		M 5 x 25 DIN 6912-8.8
50	04000200	0... 1	0... 1	0... 1	0... 1		
51	05130900	0... 1	0... 1	0... 1	0... 1		
52	05130800	1	1	1	1		
53	50465300	2	2	2	2		M 3 x 8 DIN 912-8.8
54	05160202	0... 4	0... 4	0... 4	0... 4		Gen PV 78 (4)
56	05151700	0... 1	0... 1	0... 1	0... 1		
57	50488700	0... 1	0... 1	0... 1	0... 1		
58	50475700	1	1	1	1		M 10 x 10 DIN 913-A3C Tuf.
59	50422400	3	3	3	3		8 x 14 x 1,0 DIN 988
60	50057900	0... 1	0... 1	0... 1	0... 1		4 M 6 x 8 DIN 7-9S20K
61	05179100	0... 1	0... 1	0... 1	0... 1		
62	05179000	0... 1	0... 1	0... 1	0... 1		
63	50400600	0... 1	0... 1	0... 1	0... 1		M 5 x 10 DIN 916-45H A3C

M11

Steuerdeckel  
Timing cover  
Couvercle distribution  
Tapa de mando  
Coperchio distribuzione

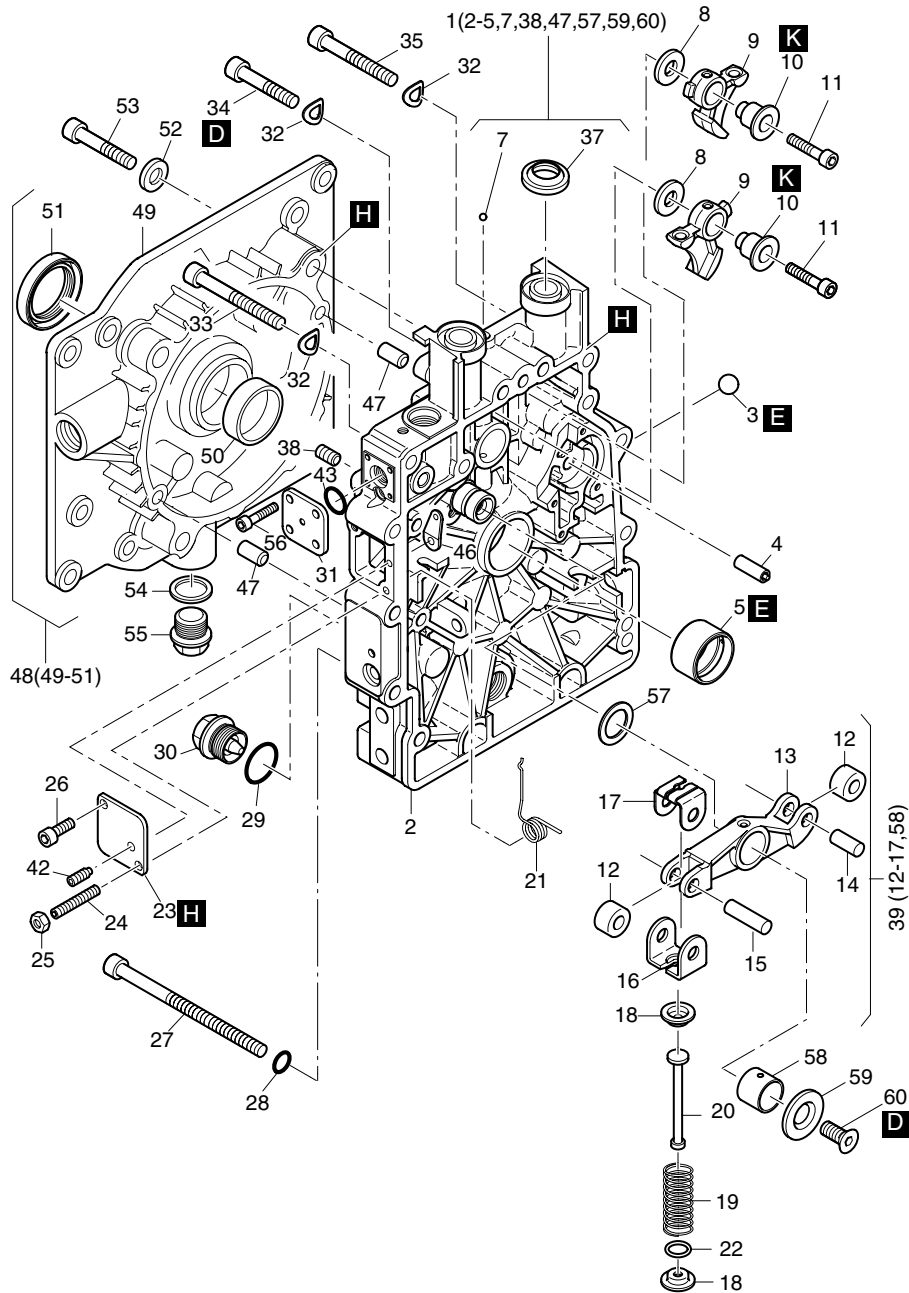


Fig.- No.	HATZ Ident-No.	Stück Qty.				P / W d / D	Bemerkungen Notes
		1B20V EPA	1B20V NON EPA	1B30V EPA	1B30V NON EPA		
1	01340112	1	1	1	1		
2	-----	-	-	-	-		
3	-----	-	-	-	-		
4	01533900	1	1	1	1		
5	05053100	1	1	1	1		
5	04124800	1	1	1	1		-0,5 mm
7	-----	-	-	-	-		
8	03794100	2	2	2	2		10,1 x 22 x 3
9	05053400	2	2	2	2		
10	03794201	2	2	2	2		
11	50457900	2	2	2	2		M 6 x 25 DIN 912 - 10.9
12	-----	-	-	-	-		
13	-----	-	-	-	-		
14	-----	-	-	-	-		Pos 39 (12-17)
15	-----	-	-	-	-		
16	-----	-	-	-	-		
17	-----	-	-	-	-		
18	04094802	2	2	2	2		
19	04095700	1	1	1	1		
20	04094700	1	1	1	1		
21	05095210	1	1	1	1		
22	04133900	1	1	1	1		10,7 x 16 x 0,5
23	04095210	1	1	1	1		
24	50448901	1	1	1	1		M 6 x 30 DIN 913 22 H A3C Tuf.
25	50144400	1	1	1	1		M 6 DIN 934 - 8 A3C
26	50384200	1	1	1	1		M 6x12 DIN 912-8.8 A3C Tuf.
27	50426100	2	2	-	-		M 8 x 120 DIN 912 - 8.8 A3C
27	50463000	-	-	2	2		M 8 x 130 DIN 912 - 8.8 A3C
28	50162900	2	2	2	2	D2	A 8 x 14 DIN 7603 - Cu
29	50469800	1	1	1	1	W4, D1	A 22 x 27 DIN 7603 - Vf
30	50373100	1	1	1	1	W1	AM22x1,5DIN7604A3C MAGN.
31	01351700	1	1	1	1		
32	50095100	13	13	13	13		A 8 DIN 137 A3C
33	50248800	1	1	1	1		M 8 x 60 DIN 912 - 8.8 A3C
34	50453400	2	2	2	2		M 8 x 45 DIN 912 - 8.8 A3C Tuf.
35	50392900	10	10	10	10		M 8 x 50 DIN 912 - 8.8 A3C
37	04106500	2	2	2	2	d2	
38	50530600	5	5	5	5		M 8 x 10 DIN 913 - 45H-A3C-KL
39	01319610	1	1	1	1		
42	50274901	1	1	1	1		M 4 x 20 DIN 915-Tuf. 360 G
43	50329000	1	1	1	1	D1	9,5 x 2,5
46	05127100	1	1	1	1		
47	50249102	2	2	2	2		8 M 6 x 20 2-Fasen
48	01626701	1	1	1	1		
49	-----	-	-	-	-		

**M11**

Steuerdeckel  
Timing cover  
Couvercle distribution  
Tapa de mando  
Coperchio distribuzione

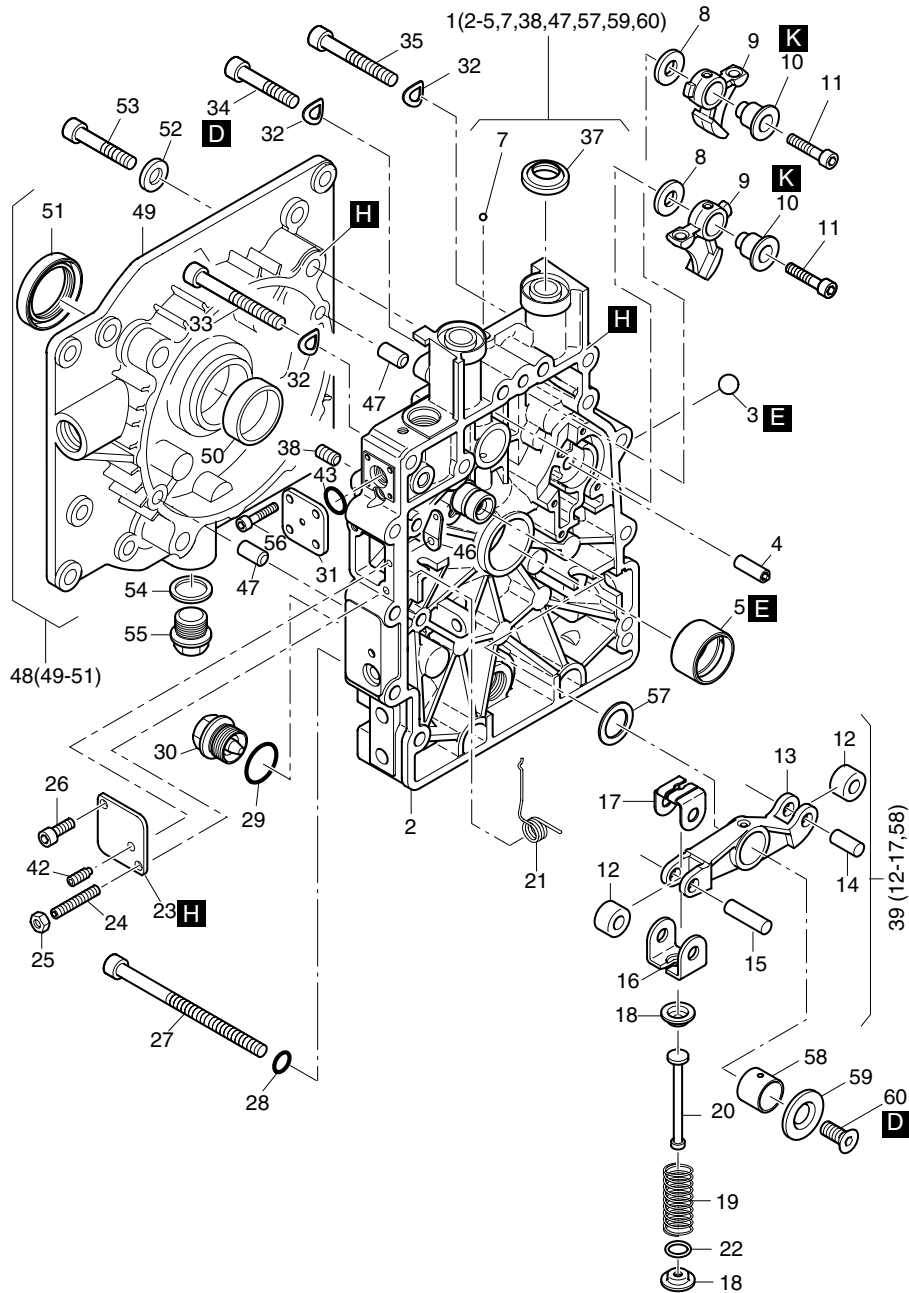


Fig.- No.	HATZ Ident-No.	Stück Qty.				P / W d / D	Bemerkungen Notes
		1B20V EPA	1B20V NON EPA	1B30V EPA	1B30V NON EPA		
50	50193400	1	1	1	1		
51	40033701	1	1	1	1	D1	30 x 47 x 8
52	50017000	4	4	4	4		10,5 DIN 433 - St A3C
53	50475500	4	4	4	4		M 10 x 45 DIN 6912 - 8.8 A3C
54	50001400	2	2	2	2	D2, W4	A 18 x 22 DIN 7603 - Cu
55	50044200	2	2	2	2	W1	M 18 x 1,5 DIN 910
56	50397100	4	4	4	4		M 4 x 10 DIN 912-8.8 A3C Tuf.
57	50485600	1	1	1	1		13 x 19 x 1,0
58	04152800	1	1	1	1		
59	04152701	1	1	1	1		
60	50422500	1	1	1	1		M 6 x 12 DIN 7991 - 8.8 A3C



# M13, M17

Gebälse, Schwungrad  
 Blower, flywheel  
 Soufflerie, volant  
 Ventilador, volante  
 Ventilatore, volano

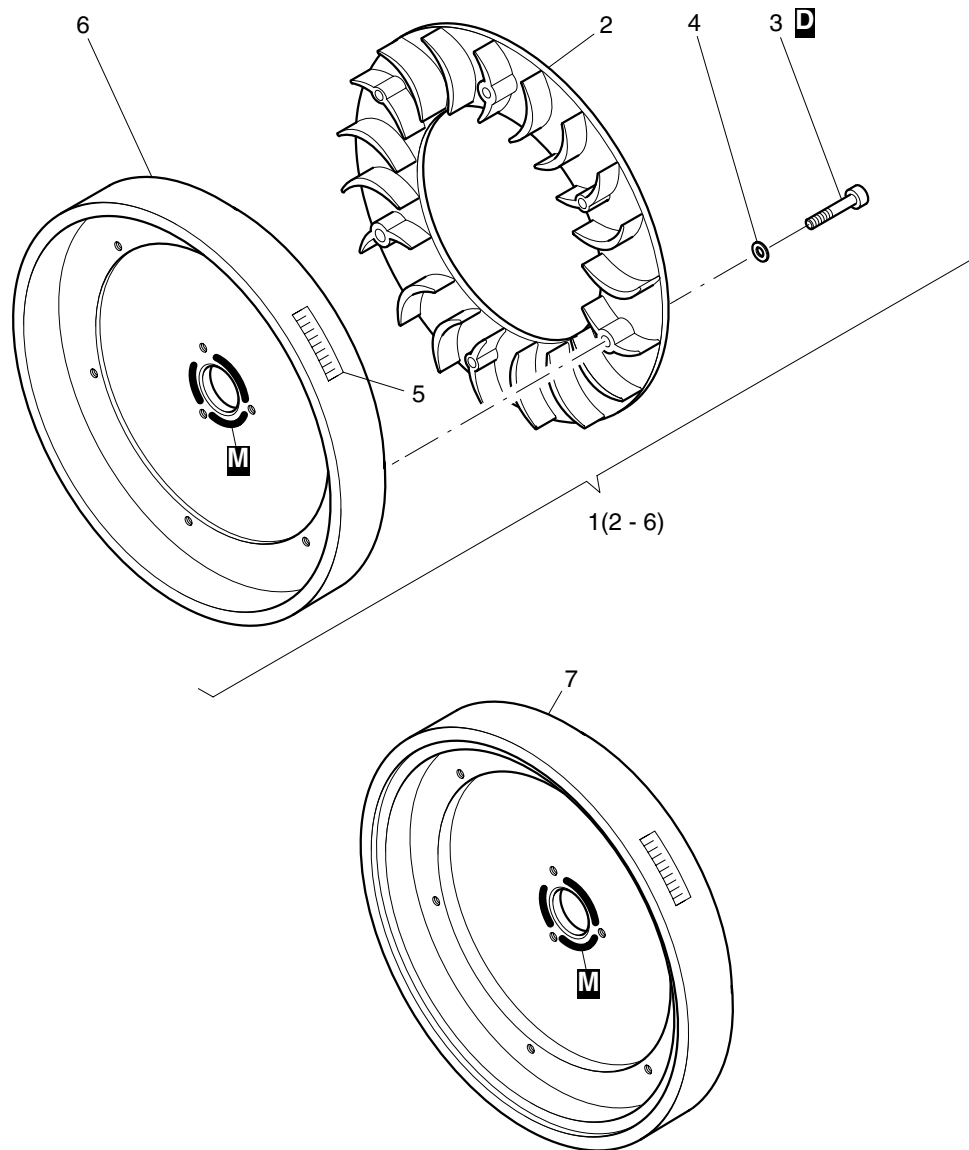


Fig.- No.	HATZ Ident-No.	Stück Qty.				P / W d / D	Bemerkungen Notes
		1B20V EPA	1B20V NON EPA	1B30V EPA	1B30V NON EPA		
1	01579710	1	1	-	-		
2	04193700	1	1	-	-		
2	04193600	-	-	1	1		
3	50327300	6	6	6	6		M 4 x 20 DIN 912 - 8.8 A3C
4	50003400	6	6	6	6		A 4 DIN 137 - ST
5	04117300	1	1	1	1		"Handstart" OT
6	05052220	1	1	-	-		
6	04110302	-	-	0... 1	0... 1		leicht, light, leger
7	04144100	-	-	0... 1	0... 1		schwer, heavy, lourde

Einspritzausrstung  
Injection equipment  
Equipment d'injection  
Equipo de inyeccin  
Equipaggiamento di iniezione

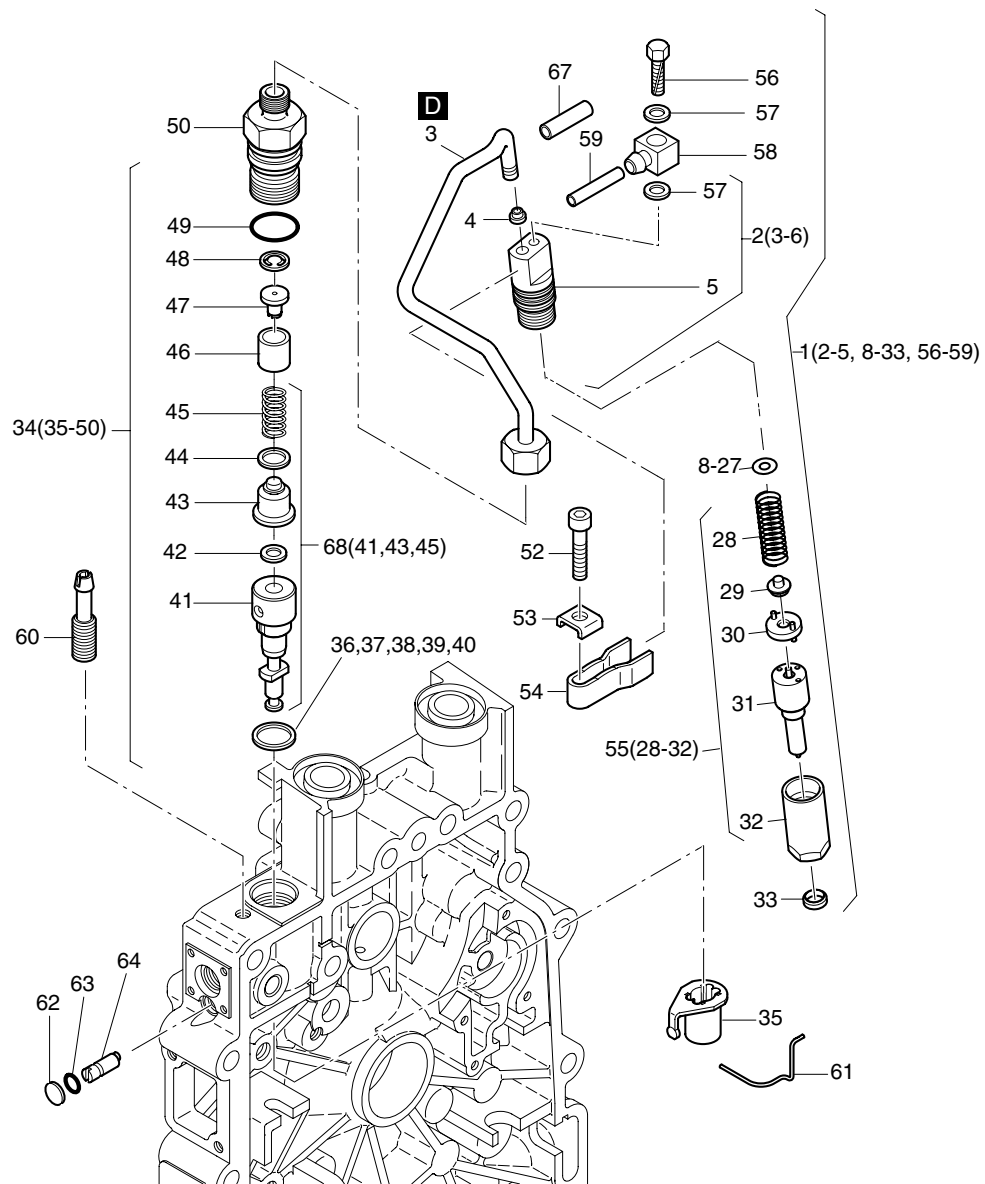


Fig.- No.	HATZ Ident-No.	Stck Qty.				P / W d / D	Bemerkungen Notes
		1B20V EPA	1B20V NON EPA	1B30V EPA	1B30V NON EPA		
1	01798600	1	-	-	-		EPA
1	01386600	-	1	-	-		NON EPA
1	01798700	-	-	1	-		EPA
1	01386900	-	-	-	1		NON EPA
2	01577110	1	1	-	-		
2	01582800	-	-	1	1		
3	-----	-	-	-	-		
4	05070601	1	1	1	1		5,3 mm s. 95125802
5	-----	-	-	-	-		
8	50436400	0...1	0...1	0...1	0...1		1,00 mm
9	50436500	0...1	0...1	0...1	0...1		1,04 mm
10	50436600	0...1	0...1	0...1	0...1		1,10 mm
11	50436700	0...1	0...1	0...1	0...1		1,14 mm
12	50436800	0...1	0...1	0...1	0...1		1,20 mm
13	50436900	0...1	0...1	0...1	0...1		1,24 mm
14	50437000	0...1	0...1	0...1	0...1		1,30 mm
15	50437100	0...1	0...1	0...1	0...1		1,34 mm
16	50437200	0...1	0...1	0...1	0...1		1,40 mm
17	50437300	0...1	0...1	0...1	0...1		1,44 mm
18	50437400	0...1	0...1	0...1	0...1		1,50 mm
19	50437500	0...1	0...1	0...1	0...1		1,54 mm
20	50437600	0...1	0...1	0...1	0...1		1,60 mm
21	50437700	0...1	0...1	0...1	0...1		1,64 mm
22	50437800	0...1	0...1	0...1	0...1		1,70 mm
23	50437900	0...1	0...1	0...1	0...1		1,74 mm
24	50438000	0...1	0...1	0...1	0...1		1,80 mm
25	50438100	0...1	0...1	0...1	0...1		1,84 mm
26	50438200	0...1	0...1	0...1	0...1		1,90 mm
27	50438300	0...1	0...1	0...1	0...1		1,94 mm
28	-----	-	-	-	-		
29	-----	-	-	-	-		
30	-----	-	-	-	-		
31	50489300	1	-	-	-		P1 EPA
31	50442200	-	1	-	-		P1 NON EPA
31	50468000	-	-	1	-		P1 EPA
31	50562100	-	-	-	1		P1 NON EPA
32	-----	-	-	-	-		
33	05070500	1	1	1	1		
34	01322211	1	-	-	-		EPA
34	01851100	-	1	-	-		NON EPA
34	01582901	-	-	1	1		
35	01330801	1	1	1	1		
36	04096300	0...1	0...1	0...1	0...1		0,2 mm
37	04096400	0...1	0...1	0...1	0...1		0,3 mm
38	04096500	0...1	0...1	0...1	0...1		0,4 mm

# M14

Einspritzausrstung  
Injection equipment  
Equipment d'injection  
Equipo de inyeccin  
Equipaggiamento di iniezione

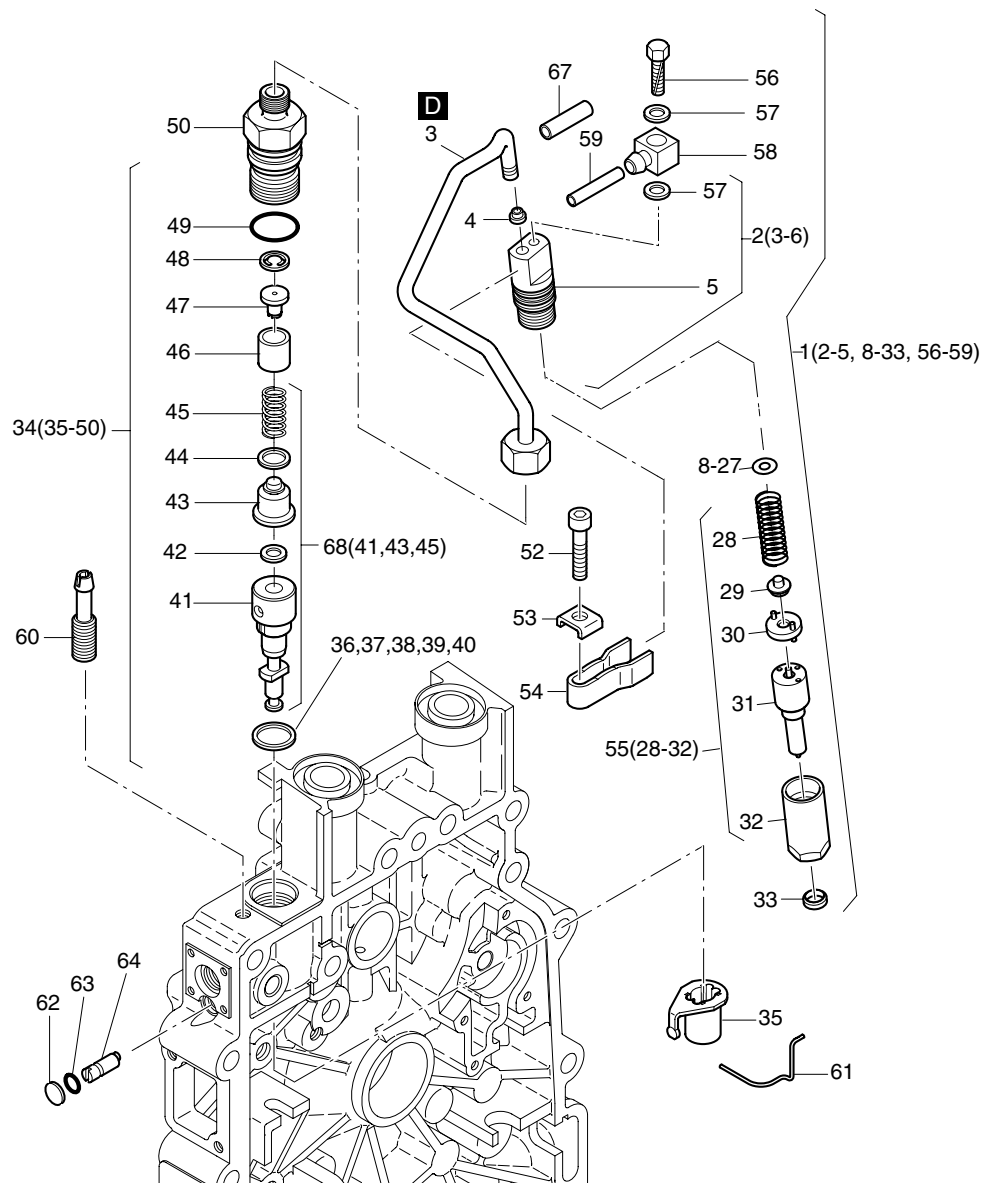


Fig.- No.	HATZ Ident-No.	Stck Qty.				P / W d / D	Bemerkungen Notes
		1B20V EPA	1B20V NON EPA	1B30V EPA	1B30V NON EPA		
39	04096600	0... 1	0... 1	0... 1	0... 1		0,5 mm
40	04096700	0... 1	0... 1	0... 1	0... 1		0,6 mm
41	-----	-	-	-	-		
42	04165200	1	1	1	1		8
43	-----	-	-	-	-		
44	50476900	1	1	1	1		9,5 x 13 x 0,5
45	-----	-	-	-	-		
46	05181000	1	1	1	1		9,2 x 12,8
47	05180900	1	1	1	1		
48	05180800	1	1	1	1		
49	50489200	1	1	1	1		17 x 2
50	05181100	1	1	1	1		
52	50323900	1	1	1	1		M 6 x 30 DIN 912-8.8 A3C
53	05089300	1	1	1	1		6,4
54	05056700	1	1	1	1		
55	01655400	1	-	-	-		EPA
55	01326100	-	1	-	-		NON EPA
56	50464500	1	1	1	1		AM 4 x 16 DIN 7513 St. Zn
57	50110800	2	2	2	2		A4 x 8 DIN 7603-Cu
58	05129000	1	1	1	1		
59	05130300	1	1	1	1		2,5 x 295
60	05084201	1	1	1	1		
61	04161800	1	1	1	1		
62	50476000	1	1	1	1		8 DIN 470 Al
63	50330100	1	1	1	1		4 x 1,2
64	04097710	1	1	1	1		
67	05252200	1	1	1	1		245mm $\varnothing$ 7 mm
68	01828300	1	-	-	-		EPA
68	01851000	-	1	-	-		NON EPA
68	01828400	-	-	1	1		

**M15**

Reversierstarter  
 Recoil starter  
 Demarreur reversible  
 Arrancador reversible  
 Avviamento a strappo

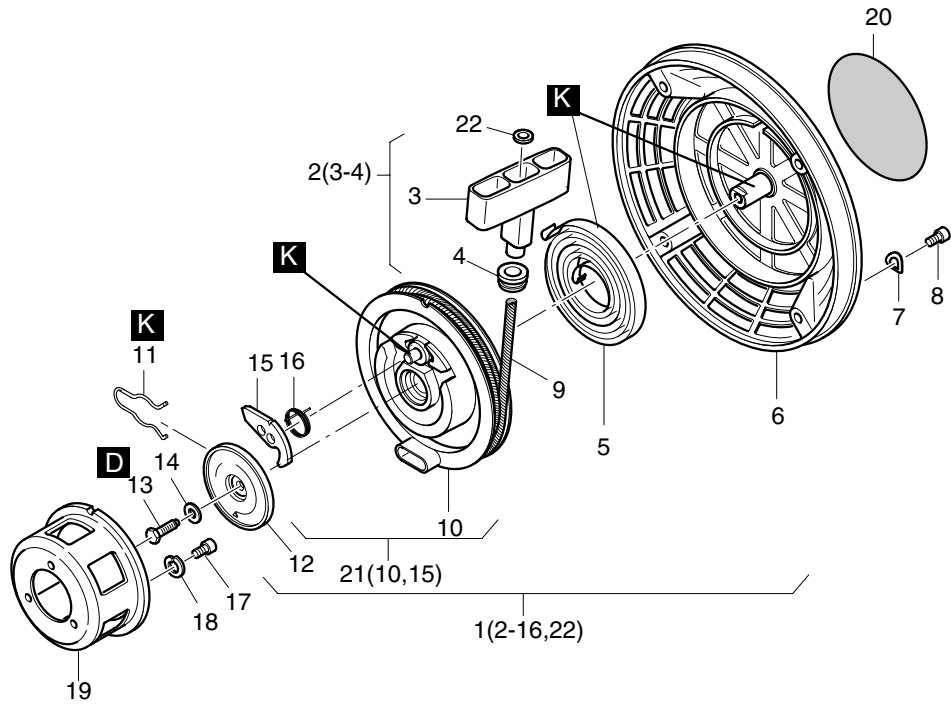


Fig.- No.	HATZ Ident-No.	Stück Qty.				P / W d / D	Bemerkungen Notes
		1B20V EPA	1B20V NON EPA	1B30V EPA	1B30V NON EPA		
1	01515002	1	1	1	1		
2	01497800	1	1	1	1		
3	-----	-	-	-	-		
4	03665200	1	1	1	1		
5	05045201	1	1	1	1		
6	01569300	1	1	1	1		
7	50081200	4	4	4	4		A 6 DIN 137 - A3C
8	50062700	4	4	4	4		M 6 x 10 DIN 912 - 8.8 A3C
9	05088901	1	1	1	1		1750 mm
10	-----	-	-	-	-		
11	05044901	1	1	1	1		
12	05045001	1	1	1	1		
13	50146300	1	1	1	1		M 6 x 18 DIN 933-8.8 A3C
14	50390701	1	1	1	1		6 DIN 6796 - 6 - FST ZN
15	05044800	1	1	1	1		
16	05061300	1	1	1	1		
17	50062700	3	3	3	3		M 6 x 10 DIN 912 - 8.8 A3C
18	50170900	3	3	3	3		6 DIN 128 - A3C
19	04155000	1	1	1	1		
20	05109100	1	1	1	1		
21	01548800	1	1	1	1		
22	50514600	1	1	1	1		5,3 DIN 9021 PA 6.6

**M26a**

Luftführung - 1B20V  
 Air ducting - 1B20V  
 Carter ventilation - 1B20V  
 Conducción de aire - 1B20V  
 Carter ventilatore - 1B20V

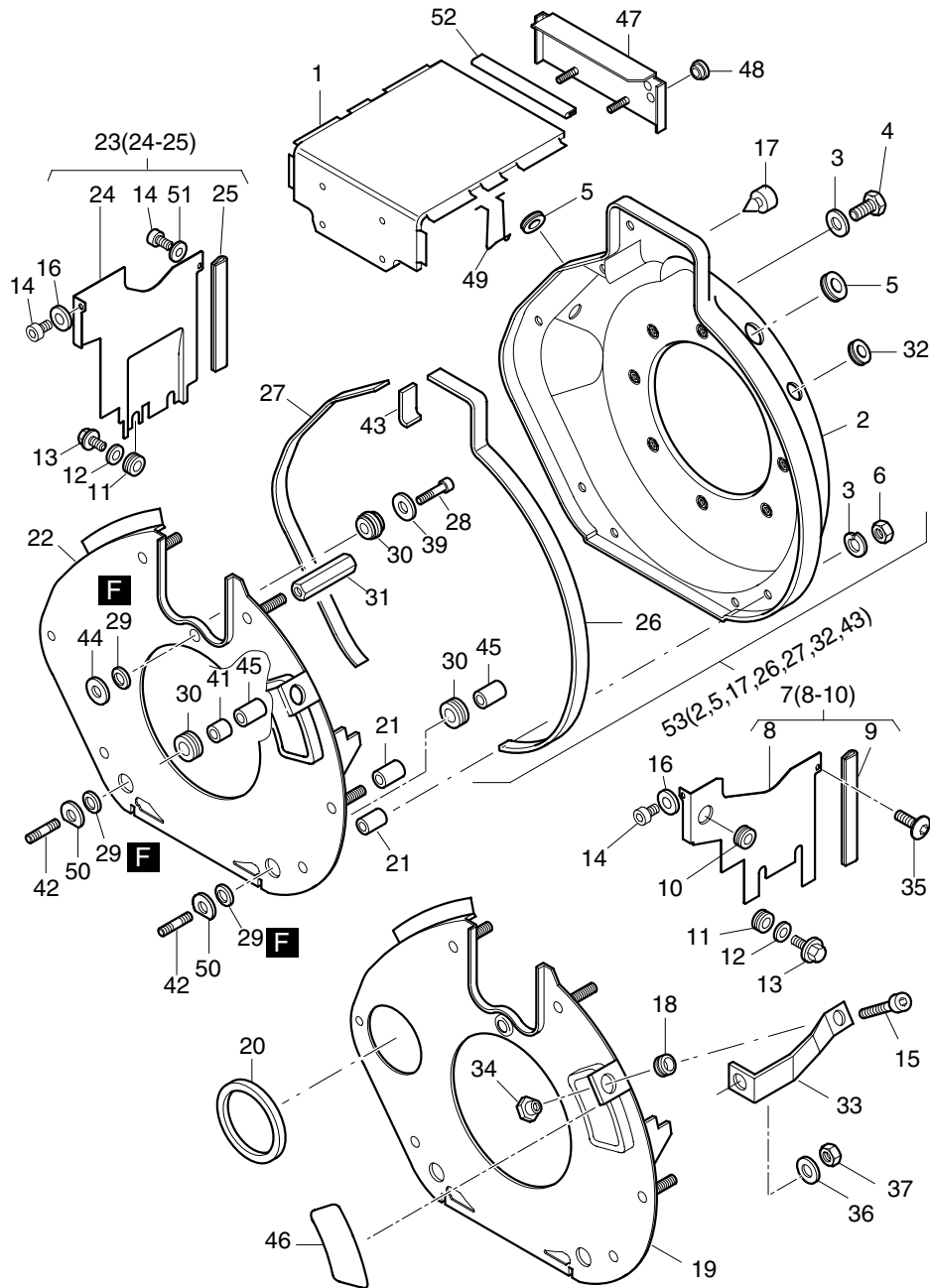


Fig.- No.	HATZ Ident-No.	Stück Qty.		P / W d / D	Bemerkungen Notes
		1B20V EPA	1B20V NON EPA		
1	01533504	1	1		
2	-----	-	-		
3	50170900	7	7		6 DIN 128 - A3C
4	50146300	1	1		M 6 x 18 DIN 933-8.8 A3C
5	50461700	2	2		
6	50144400	6	6		M 6 DIN 934 - 8 A3C
7	01316600	1	1		
8	-----	-	-		
9	04097600	1	1		107 mm
10	50334800	1	1		
11	50163801	4	4		
12	50441600	3	3		4,3 DIN 9021 - A3C 140HV
13	50445401	3	3		M 4 x 10 ST A3C
14	50528100	3	3		M6x16DIN6912-8.8A3C KL360G
15	50170700	1	1		M 6 x 16 DIN 912-8.8 A3C
16	50144500	2	2		6,4 DIN 125-St A3C
17	50392610	0...2	0...2		
18	50392800	1	1		
19	01607010	1	1		E-Start
20	04099500	1	1		
21	04139000	5	5		6,5 x 12 x 18
22	01607110	1	1		
23	01316500	1	1		
24	-----	-	-		
25	04097600	1	1		107 mm
26	04124500	1	1		470 mm
27	04124600	1	1		388 mm
28	50170800	1	1		M 6 x 25 DIN 912 - 8.8 A3C
29	03575500	3	3		
30	01378300	3	3		
31	04124400	1	1		57 mm

**M26a**

Luftführung - 1B20V  
 Air ducting - 1B20V  
 Carter ventilation - 1B20V  
 Conducción de aire - 1B20V  
 Carter ventilatore - 1B20V

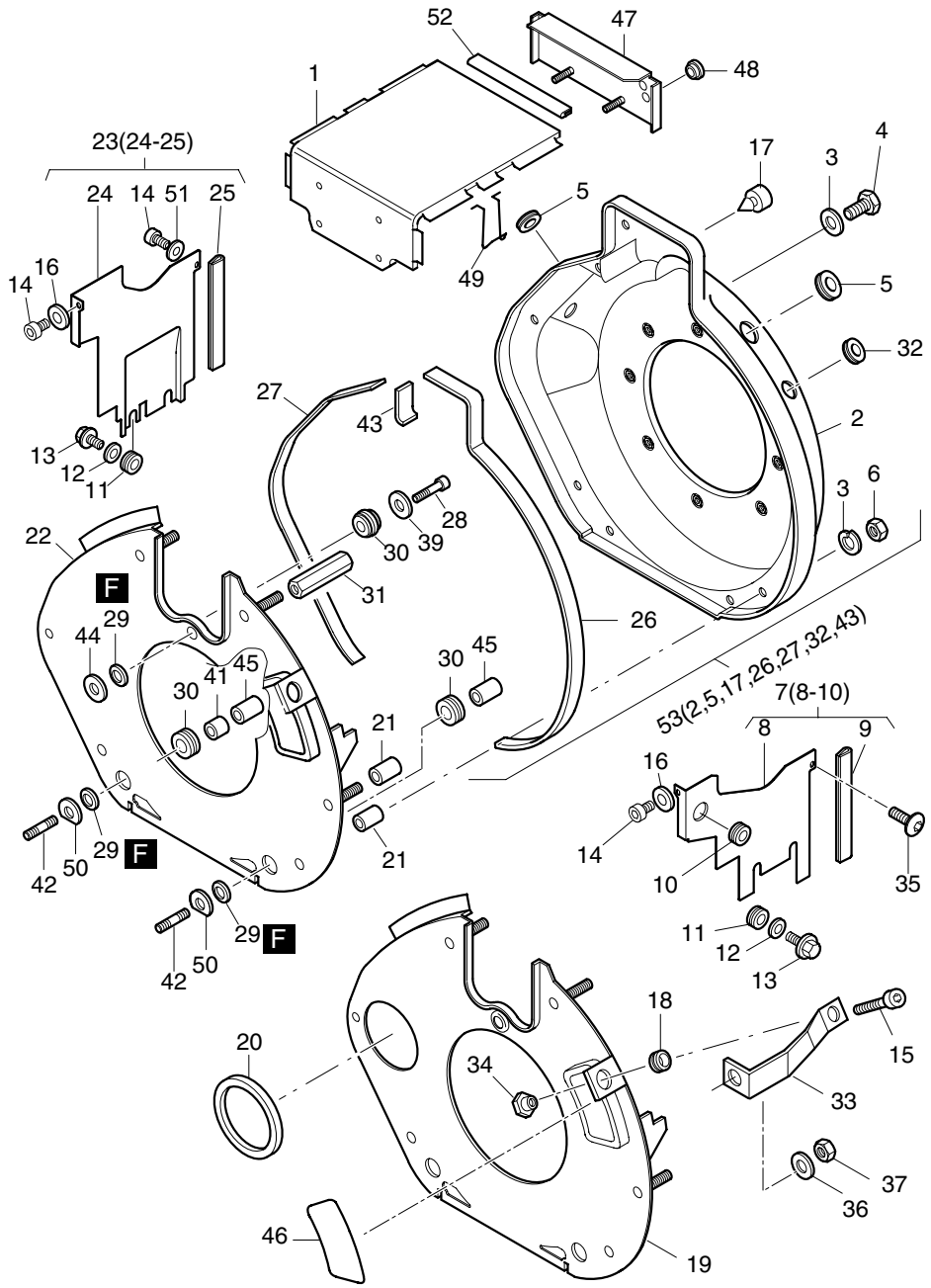


Fig.- No.	HATZ Ident-No.	Stück Qty.		P / W d / D	Bemerkungen Notes
		1B20V EPA	1B20V NON EPA		
32	50453300	1	1		
33	01599500	1	1		
34	04123200	1	1		
35	50495000	1	1		M 6
36	50095100	1	1		M 6 x 12 DIN 7380-10.9 A3C
37	50344700	1	1		A 8 DIN 137 A3C
39	50170900	1	1		M 8 DIN 936 - 5 A3C
42	50458100	2	2		6 DIN 128 - A3C
43	05007300	1	1		M 6 x 45 DIN 835 - 8.8 A3C
44	04042000	1	1		48 mm
45	04139000	2	2		6,5 x 22,5 x 1
46	04215100	0... 1	0... 1		6,5 x 12 x 18
47	01579300	1	1		
48	50334800	2	2		
49	05144100	1	1		
50	04145300	2	2		
51	04060600	1	1		6,4 x 16 x 1,5 A3C
52	05143400	1	1		106mm
53	01831100	1	1		

**M26b**

Luftführung - 1B30V  
 Air ducting - 1B30V  
 Carter ventilation - 1B30V  
 Conducción de aire - 1B30V  
 Carter ventilatore - 1B30V

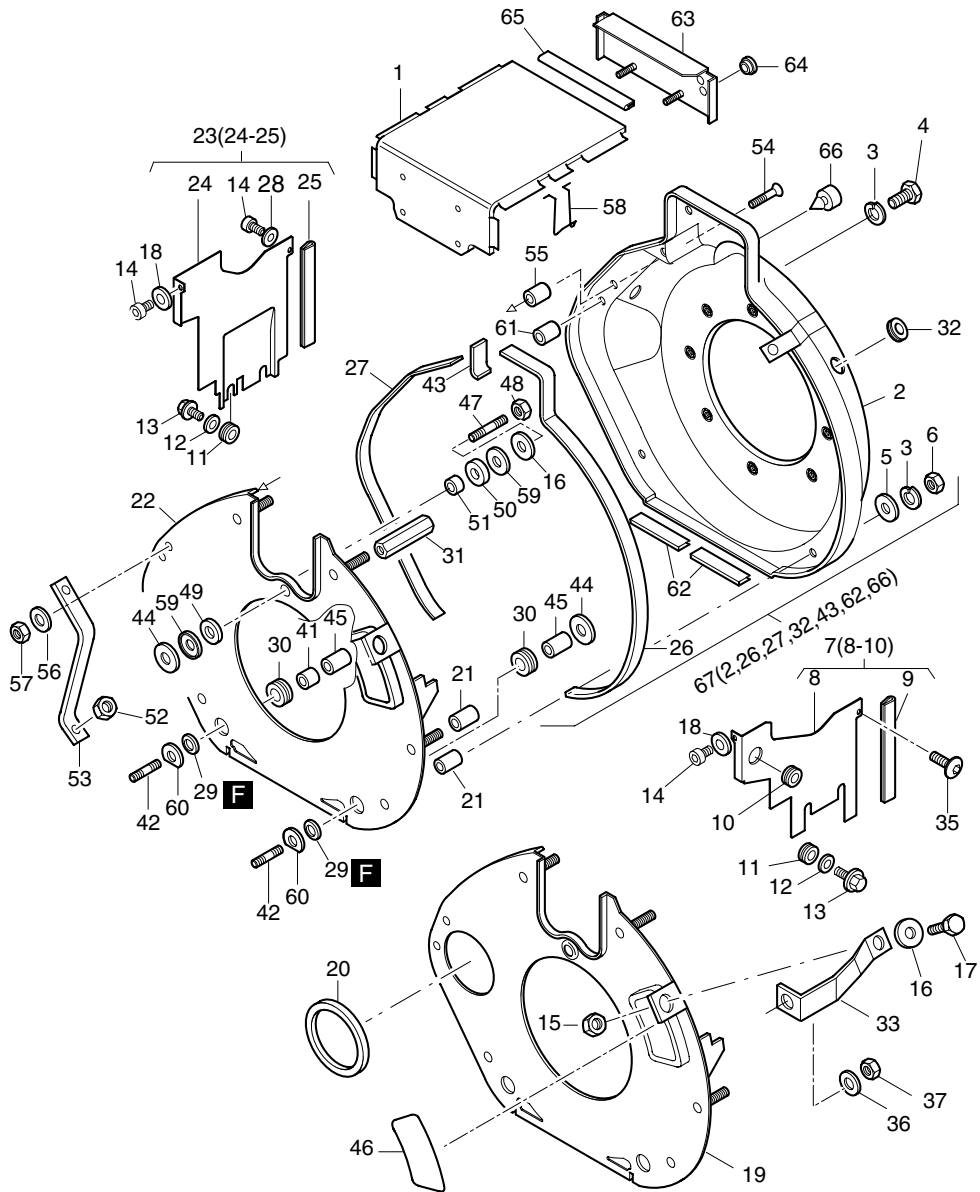


Fig.- No.	HATZ Ident-No.	Stück Qty.		P / W d / D	Bemerkungen Notes
		1B30V EPA	1B30V NON EPA		
1	01551401	1	1		
2	-----	-	-		
3	50170900	7	7		6 DIN 128 - A3C
4	50146300	1	1		M 6 x 18 DIN 933-8.8 A3C
5	50120000	2	2		A 6,4 DIN 9021-St A3C
6	50144400	6	6		M 6 DIN 934 - 8 A3C
7	01326300	1	1		
8	-----	-	-		
9	05128900	1	1		80 mm
10	50334800	1	1		
11	50163801	3	3		
12	50441600	3	3		4,3 DIN 9021 - A3C 140HV
13	50445401	3	3		M 4 x 10 ST A3C
14	50528100	3	3		M6x16DIN6912-8.8A3C KL360G
15	50144400	1	1		M 6 DIN 934 - 8 A3C
16	50114300	2	2		6,4 x 17 x 3 DIN 7349 A3C
17	50177100	1	1		M 6 x 16 DIN 933-8.8 A3C
18	50144500	2	2		6,4 DIN 125-St A3C
19	01326810	1	1		E-Start
20	04099500	1	1		
21	05197500	4	4		6,5 x 12 x 20
22	01326710	1	1		
23	01326200	1	1		
24	-----	-	-		
25	04111500	1	1		119 mm
26	04151900	1	1		510mm
27	04151900	1	1		510mm
28	04060600	1	1		6,4 x 16 x 1,5 A3C
29	03575500	2	2		
30	01378300	2	2		
31	05198100	1	1		59 mm

# M26b

Luftführung - 1B30V  
 Air ducting - 1B30V  
 Carter ventilation - 1B30V  
 Conducción de aire - 1B30V  
 Carter ventilatore - 1B30V

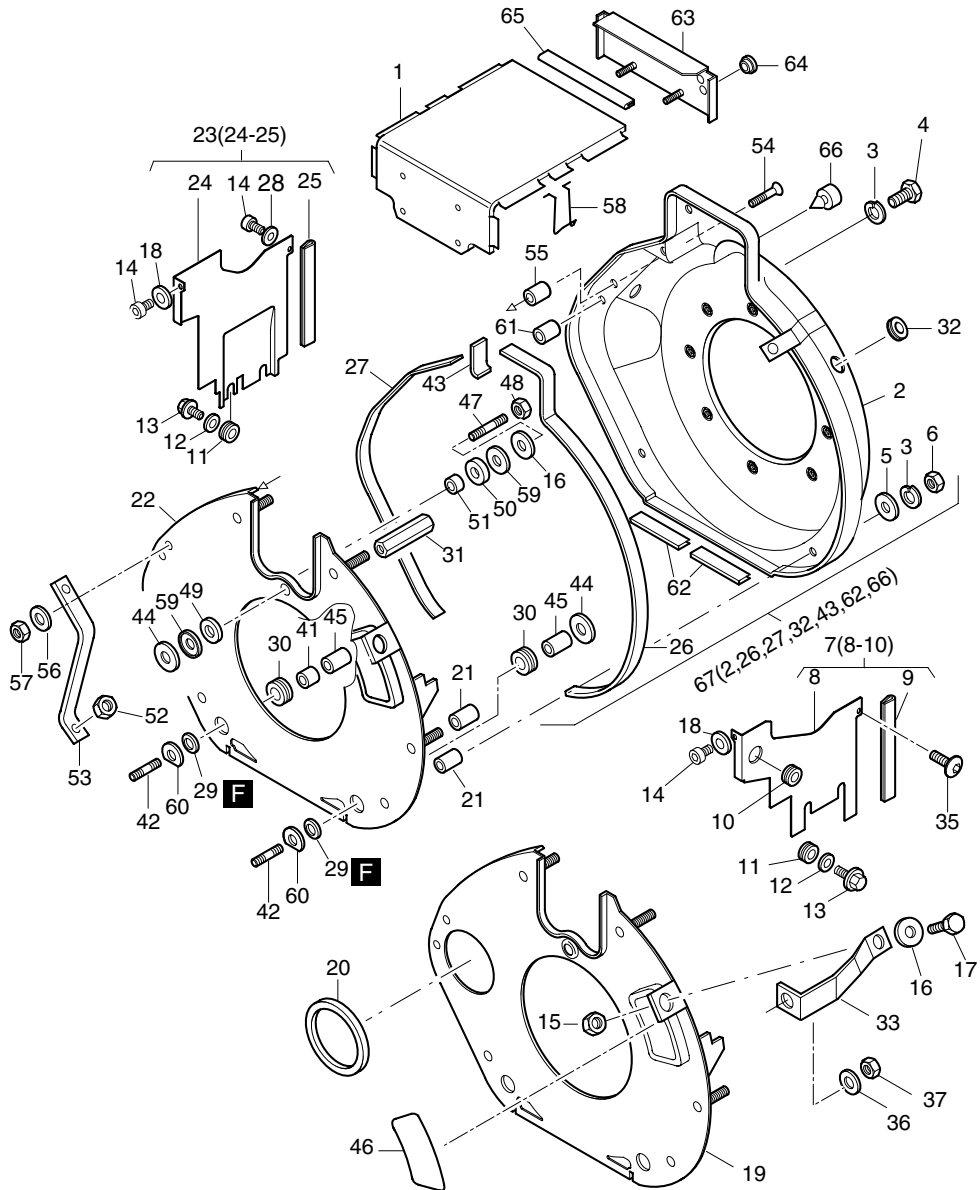


Fig.- No.	HATZ Ident-No.	Stück Qty.		P / W d / D	Bemerkungen Notes
		1B30V EPA	1B30V NON EPA		
32	50453300	1	1		
33	01599610	1	1		
35	50495000	1	1		M 6 x 12 DIN 7380-10.9 A3C
36	50095100	1	1		A 8 DIN 137 A3C
37	50344700	1	1		M 8 DIN 936 - 5 A3C
42	50458100	2	2		M 6 x 45 DIN 835 - 8.8 A3C
43	05198200	1	1		48 mm
44	04042000	3	3		6,5 x 22,5 x 1
45	04098400	2	2		7 x 12 x 16,3
46	04215000	0... 1	0... 1		
47	50464401	1	1		M 6 x 35 DIN 939- 8.8 A3C Tuf.
48	40028300	1	1		VM 6 DIN 980 C3P
49	05133800	1	1		16 x 25 x 4
50	05133900	1	1		16 x 25 x 8
51	05132700	1	1		6,5 x 17 x 11,5
52	50148000	1	1		M 8 DIN 934-8 A3C
53	05133001	1	1		
54	50445000	1	1		M 6 x 35 DIN 7991 - 8.8 A3C
55	05132810	1	1		7 x 12 x 18,3
56	50170900	1	1		6 DIN 128 - A3C
57	50144400	1	1		M 6 DIN 934 - 8 A3C
58	05145800	1	1		
59	05097600	2	2		8,5 - 27
60	04145300	2	2		
61	04139000	1	1		6,5 x 12 x 18
62	04180900	1	1		175mm
63	01603500	1	1		
64	50334800	2	2		
65	05219000	1	1		118mm
66	50392610	0... 4	0... 4		
67	01831400	1	1		



# M31a

Kurbelgehäuseentlüftung - 1B20V  
 Crankcase breathing system - 1B20V  
 Reniflard - 1B20V  
 Purgador - 1B20V  
 Sfiato basamento - 1B20V

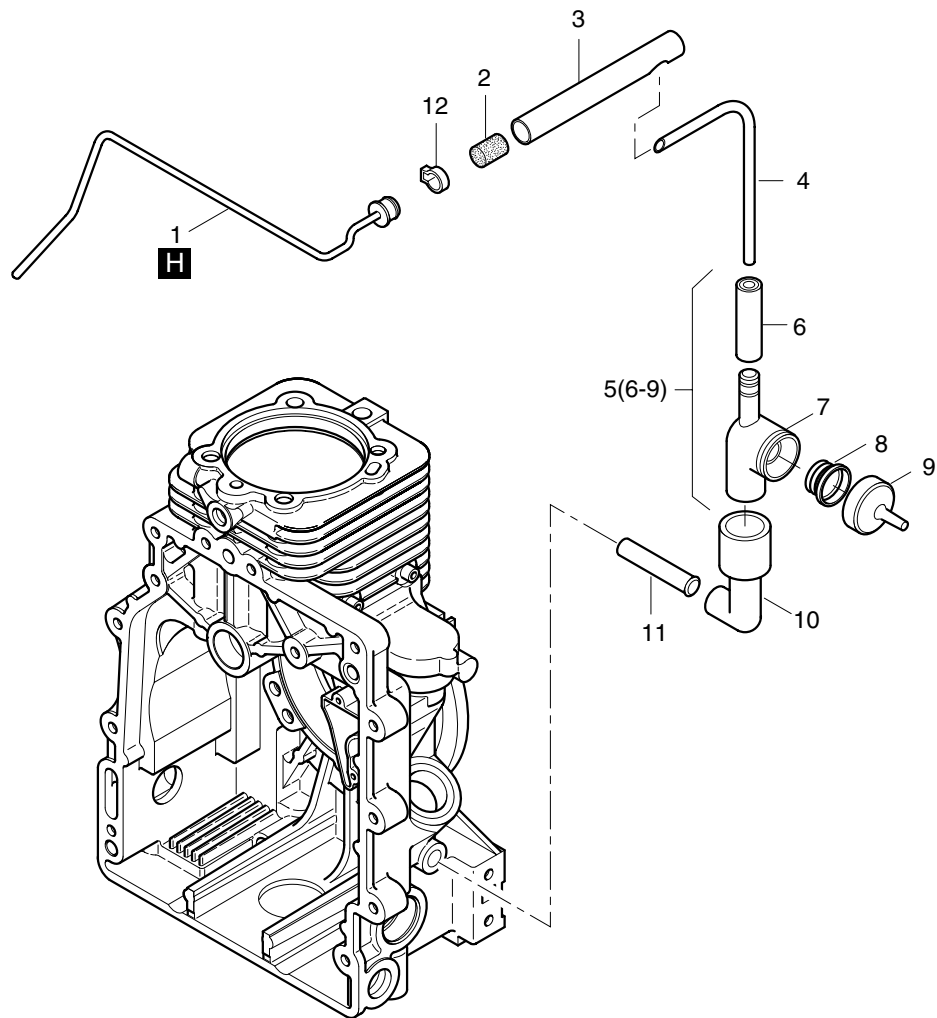


Fig.- No.	HATZ Ident-No.	Stück Qty.		P / W d / D	Bemerkungen Notes
		1B20V EPA	1B20V NON EPA		
1	01339100	1	1		
2	05102900	1	1		Filter, Filtre, Filtro
3	04139600	1	1		
4	04178900	1	1		
5	01339600	1	1		
6	01339000	1	1		
7	-----	-	-		
8	03568700	1	1		
9	03568600	1	1		
10	04136100	1	1		
11	-----	-	-		
12	50456800	1	1		

# M31b

Kurbelgehäuseentlüftung - 1B30V  
 Crankcase breathing system - 1B30V  
 Reniflard - 1B30V  
 Purgador - 1B30V  
 Sfiato basamento - 1B30V

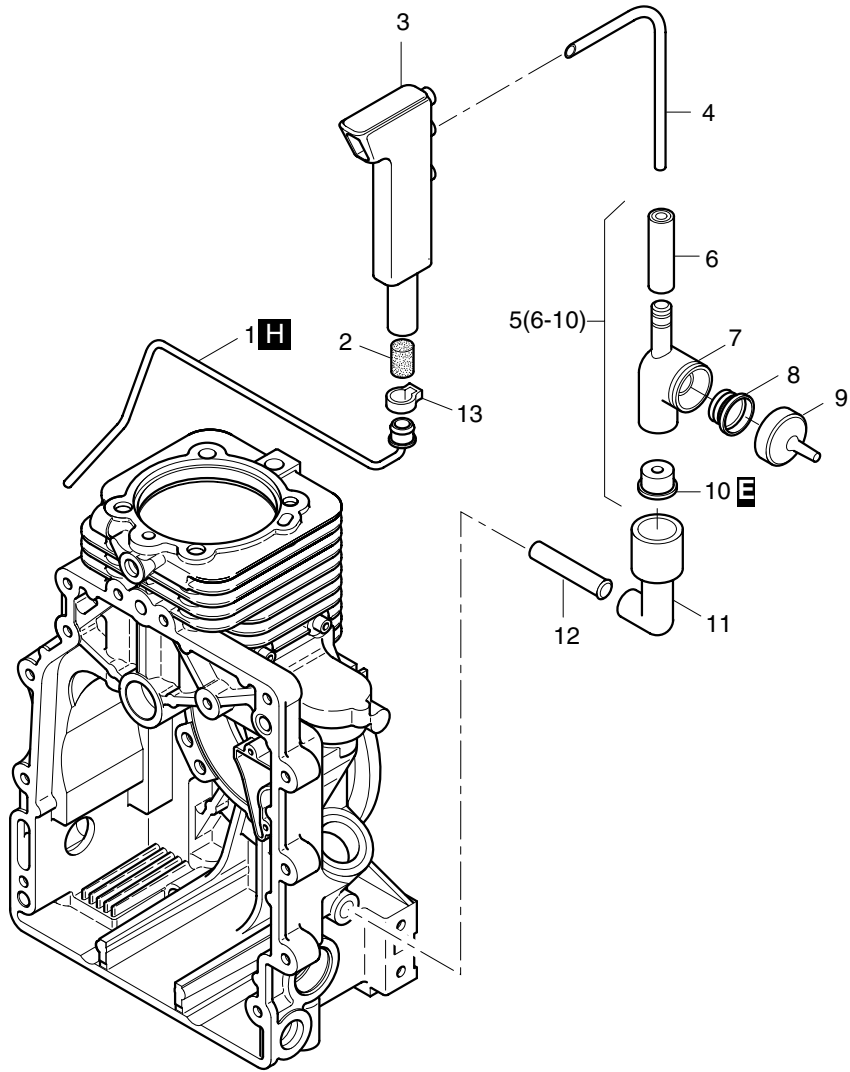


Fig.- No.	HATZ Ident-No.	Stück Qty.		P / W d / D	Bemerkungen Notes
		1B30V EPA	1B30V NON EPA		
1	01339100	1	1		
2	05102900	1	1		Filter, Filtre, Filtro
3	04170800	1	1		
4	04178900	1	1		
5	01354100	1	1		
6	01339000	1	1		
7	-----	-	-		
8	03568700	1	1		
9	03568600	1	1		
10	-----	-	-		
11	04136100	1	1		
12	-----	-	-		
13	50456800	1	1		

**A01**

Kraftstoff  
Fuel  
Carburant  
Combustible  
Serbatoio

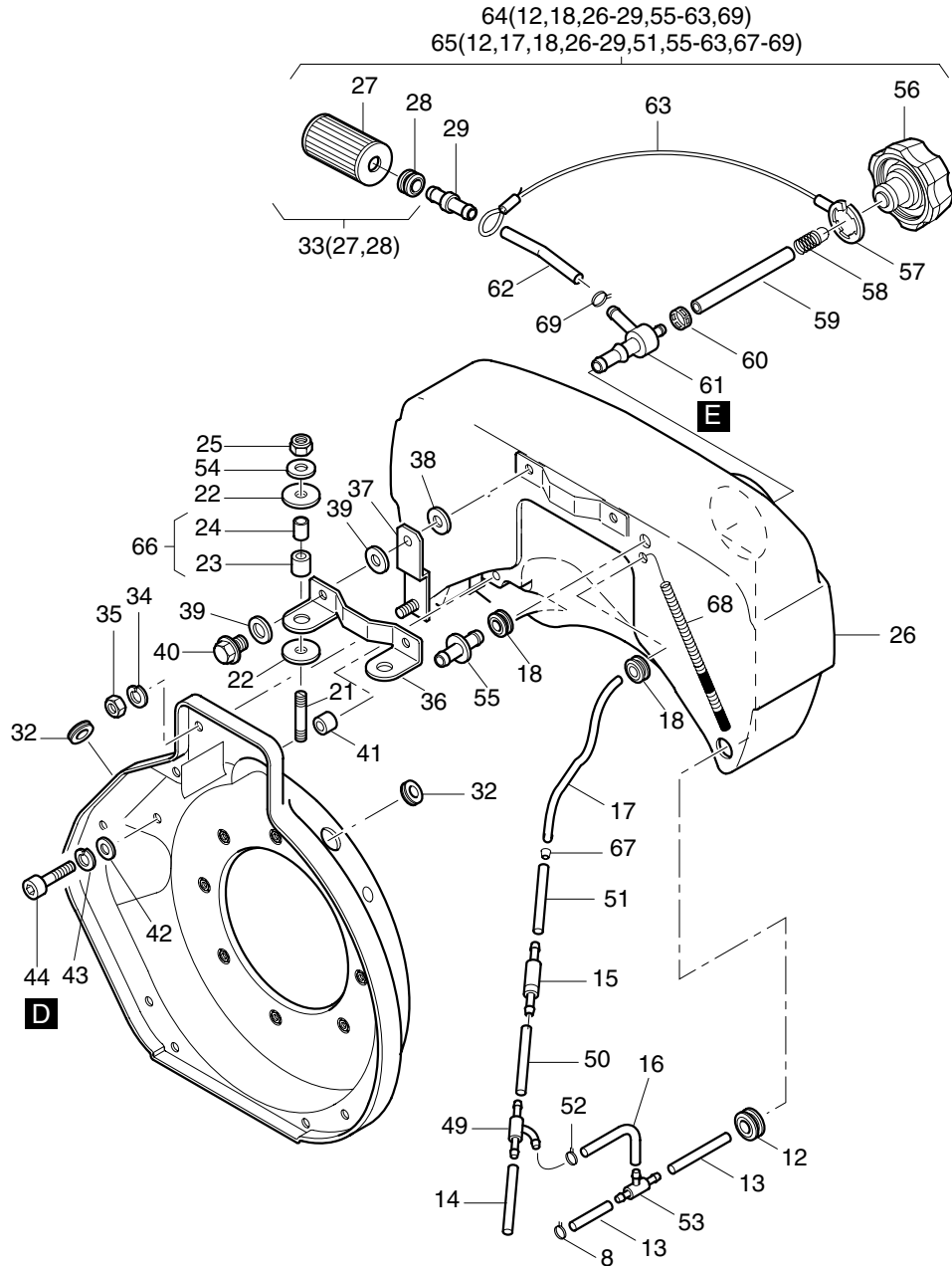


Fig.- No.	HATZ Ident-No.	Stück Qty.				P / W d / D	Bemerkungen Notes
		1B20V EPA	1B20V NON EPA	1B30V EPA	1B30V NON EPA		
8	50441100	1	1	1	1		11,8-505R
12	50440800	1	1	1	1		
13	05123100	2	2	2	2		7 x 70
14	05085300	1	1	1	1		3,5 x 45
15	01534601	1	1	1	1		
16	03673300	1	1	1	1		5 x 170
17	05157600	1	1	-	-		
17	05205100	-	-	1	1		
18	05130400	2	2	2	2		
21	50231900	2	2	2	2		M 8 x 25 DIN 835-8.8 A3C
22	05109810	4	4	4	4		8,2 x 22 x 2
23	-----	-	-	-	-		
24	05122800	2	2	2	2		
25	40028400	2	2	2	2		VM 8 DIN 980-8 C3A
26	-----	-	-	-	-		
27	-----	-	-	-	-		
28	50440901	1	1	1	1		
29	05084401	1	1	1	1		
32	05107700	2	2	-	-		
32	50453300	-	-	1	1		
33	01635200	1	1	1	1		W2
34	50170900	2	2	2	2		6 DIN 128 - A3C
35	50144400	2	2	2	2		M 6 DIN 934 - 8 A3C
36	05108511	1	1	-	-		
36	05122300	-	-	1	1		
37	01331300	2	2	2	2		
38	50120000	2	2	2	2		A 6,4 DIN 9021-St A3C
39	05110010	4	4	4	4		7,1 x 17,9 x 2
40	01557000	2	2	-	-		M 6 x 18
40	01677100	-	-	2	2		M 6 x 20
41	04118800	2	2	4	4		6,5 x 13 x 4,8
42	50144500	2	2	4	4		6,4 DIN 125-St A3C
43	50170900	2	2	4	4		6 DIN 128 - A3C
44	50170700	2	2	4	4		M 6 x 16 DIN 912-8.8 A3C
49	05122701	1	1	1	1		
50	05123200	1	1	1	1		3,5 x 40
51	03664300	1	1	-	-		5 x 75
51	04060400	-	-	1	1		5 x 2,5 - 100 mm
52	50399801	1	1	1	1		11,3
53	50459600	1	1	1	1		

A01

Kraftstoff  
Fuel  
Carburant  
Combustible  
Serbatoio

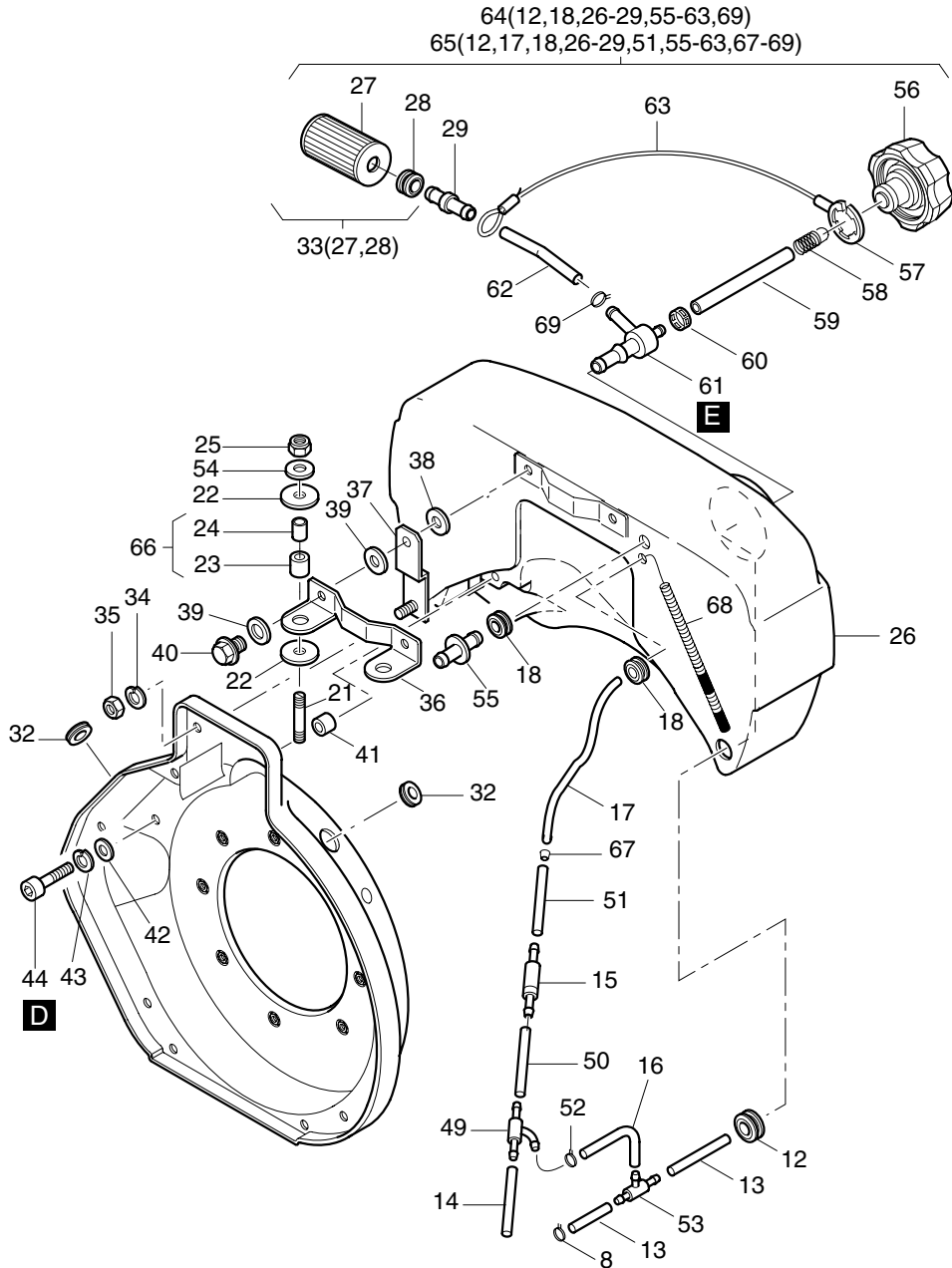


Fig.- No.	HATZ Ident-No.	Stück Qty.				P / W d / D	Bemerkungen Notes
		1B20V EPA	1B20V NON EPA	1B30V EPA	1B30V NON EPA		
54	50148100	2	2	2	2		8,4 DIN 125-St A3C
55	05129610	1	1	1	1		
56	01620302	1	1	1	1		20 x 1 DIN 984
57	50480000	1	1	1	1		
58	50479200	1	1	1	1		2,5 x 165
59	05160100	1	1	-	-		2,5 X 210
59	05176400	-	-	1	1		
60	50480100	1	1	1	1		
61	01623900	1	1	1	1		
62	03493500	1	1	-	-		7 x 200 mm
62	03493200	-	-	1	1		7 x 280
63	01628900	1	1	1	1		~440mm
64	01624200	1	1	-	-		3l
65	01701800	-	-	1	1		5l
66	01655800	2	2	2	2		
67	05126500	-	-	1	1		
68	01648500	-	-	1	1		160mm
69	50511201	1	1	1	1		14,5

**A02**

Luftfilter  
Air filter  
Filtre à air  
Filtro de aire  
Filtro aria

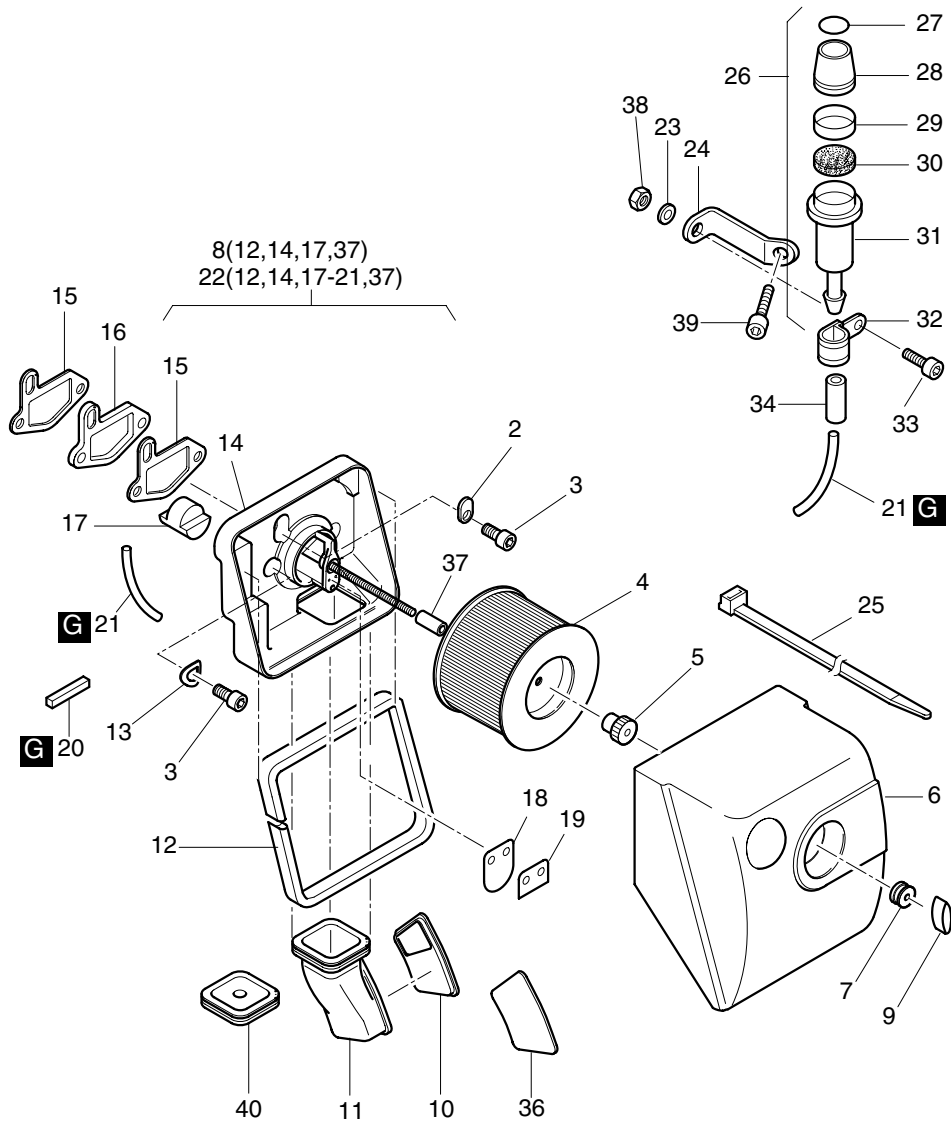


Fig.- No.	HATZ Ident-No.	Stück Qty.				P / W d / D	Bemerkungen Notes
		1B20V EPA	1B20V NON EPA	1B30V EPA	1B30V NON EPA		
2	05056400	1	1	1	1		
3	50171500	3	3	3	3		M 8 x 25 DIN 912-8.8 A3C
4	50426000	1	1	1	1	W2	
5	50454300	1	1	1	1		M 6
6	01699100	1	1	-	-		
6	01699300	-	-	1	1		
7	50435800	1	1	1	1		
8	01607901	1	1	-	-		
9	50452200	1	1	1	1		M 6
10	04104200	0...1	0...1	-	-		
10	04116600	-	-	0...1	0...1		
11	04103000	0...1	0...1	-	-		
11	04116501	-	-	0...1	0...1		
12	05216100	1	1	1	1		545 mm
13	50095100	2	2	2	2		A 8 DIN 137 A3C
14	-----	-	-	-	-		
15	05056300	2	2	2	2	d2	
16	01600300	1	1	1	1		
17	05098100	1	1	1	1		
18	05147100	1	1	-	-		(schwarz, black, noir)
19	05147200	1	1	-	-		(rot, red, rouge)
20	05175000	1	1	-	-		14 x 9 x 30
21	05044610	1	1	-	-		2 x 4 x 135
22	01630201	1	1	-	-		f. Pos 26
23	50170900	1	1	-	-		6 DIN 128 - A3C
24	05164600	1	1	-	-		
25	50358400	1	1	-	-		200 x 4,8 mm
26	01499801	1	1	-	-		(Pos 27-31)
27	05044501	1	1	-	-		
28	05043601	1	1	-	-		
29	05045600	1	1	-	-		(grün, green, vert, verde)
30	05137200	1	1	-	-		Filter, Filtre, Filtro ø 20 mm
31	05043700	1	1	-	-		
32	50173500	1	1	-	-		10 / 15
33	50170700	1	1	-	-		M 6 x 16 DIN 912-8.8 A3C
34	03917700	1	1	-	-		3,5 x 140
36	04215100	0...1	0...1	-	-		
36	04215000	-	-	0...1	0...1		
37	05166200	1	1	1	1		32 mm
38	50144400	1	1	-	-		M 6 DIN 934 - 8 A3C
39	50170600	1	1	-	-		M 6 x 20 DIN 912-8.8 A3C
40	05056500	0...1	0...1	0...1	0...1		

**A03a**

Abgasdämpfer - 1B20V  
 Exhaust silencer - 1B20V  
 Silencieux - 1B20V  
 Silenciador - 1B20V  
 Marmitta - 1B20V

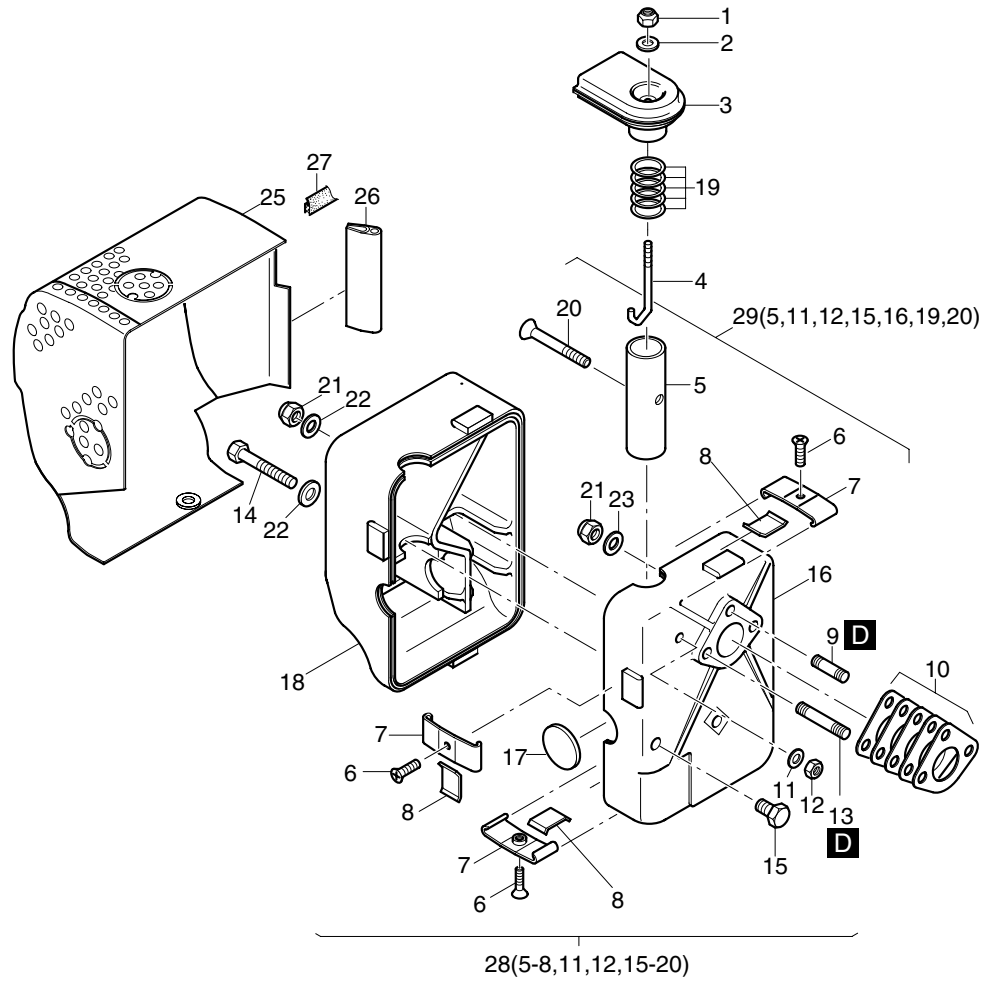


Fig.- No.	HATZ Ident-No.	Stück Qty.		P / W d / D	Bemerkungen Notes
		1B20V EPA	1B20V NON EPA		
1	40028300	1	1		VM 6 DIN 980 C3P
2	50144500	1	1		6,4 DIN 125-St A3C
3	01531312	1	1		
4	05081101	1	1		M 6
5	05081410	1	1		
6	50422500	3	3		M 6 x 12 DIN 7991 - 8.8 A3C
7	01531201	3	3		
8	05081611	3	3		
9	50128100	2	2		M 8 x 30 DIN 835 - 10.9 A3C
10	01732500	1	1	d1	
11	50144500	1	1		6,4 DIN 125-St A3C
12	40028300	1	1		VM 6 DIN 980 C3P
13	50039500	1	1		M 8 x 110 - 8.8 A3C
14	50028800	1	1		M 8 x 90 DIN 931 - 8.8 A3C
15	50450500	1	1		M 8 x 12 DIN 7500 - D A3A
16	-----	-	-		
17	05081002	1	1		
18	-----	-	-		
19	05127000	5	5		28,1 x 34 x 0,5
20	50445000	1	1		M 6 x 35 DIN 7991 - 8.8 A3C
21	40028400	3	3		VM 8 DIN 980-8 C3A
22	50148100	2	2		8,4 DIN 125-St A3C
23	04054300	2	2		8,4 x 21 x 3
25	01532301	1	1		
26	05100300	1	1		65 mm
27	05135000	1	1		33 mm
28	01531105	1	1		
29	01597700	1	1		

**A03b**

Abgasdämpfer - 1B30V  
 Exhaust silencer - 1B30V  
 Silencieux - 1B30V  
 Silenciador - 1B30V  
 Marmitta - 1B30V

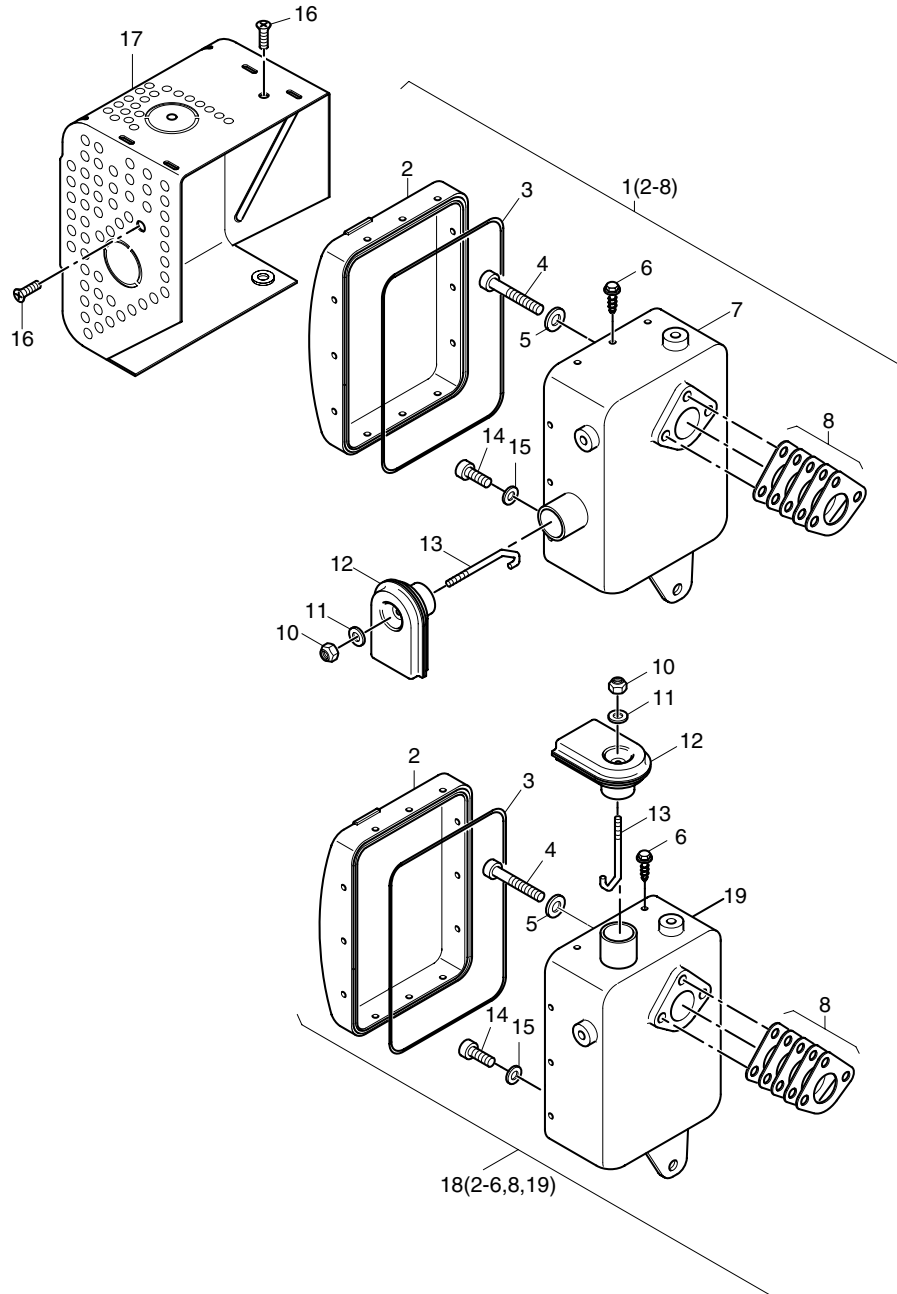


Fig.- No.	HATZ Ident-No.	Stück Qty.		P / W d / D	Bemerkungen Notes
		1B30V EPA	1B30V NON EPA		
1	01685800	1	1		
2	-----	-	-		
3	05199700	1	1		650 mm
4	50404000	3	3		M 8 x 30 DIN 912-8.8 C4P
5	04054300	3	3		8,4 x 21 x 3
6	50487200	12	12		4,8 x 13
7	-----	-	-		
8	01732600	1	1	d1	
10	40028300	1	1		VM 6 DIN 980 C3P
11	50144500	1	1		6,4 DIN 125-St A3C
12	01531312	1	1		
13	05081101	1	1		M 6
14	50474200	1	1		M6x16 DIN912-8.8 A3C Tuf.360
15	50114300	1	1		6,4 x 17 x 3 DIN 7349 A3C
16	50422500	2	2		M 6 x 12 DIN 7991 - 8.8 A3C
17	01645703	1	1		
18	01712600	1	1		
19	-----	-	-		

# A05a

Starter, Generator  
 Starter, alternator  
 Démarreur, alternateur  
 Arrancador, alternador  
 Motorino avviamento, alternatore

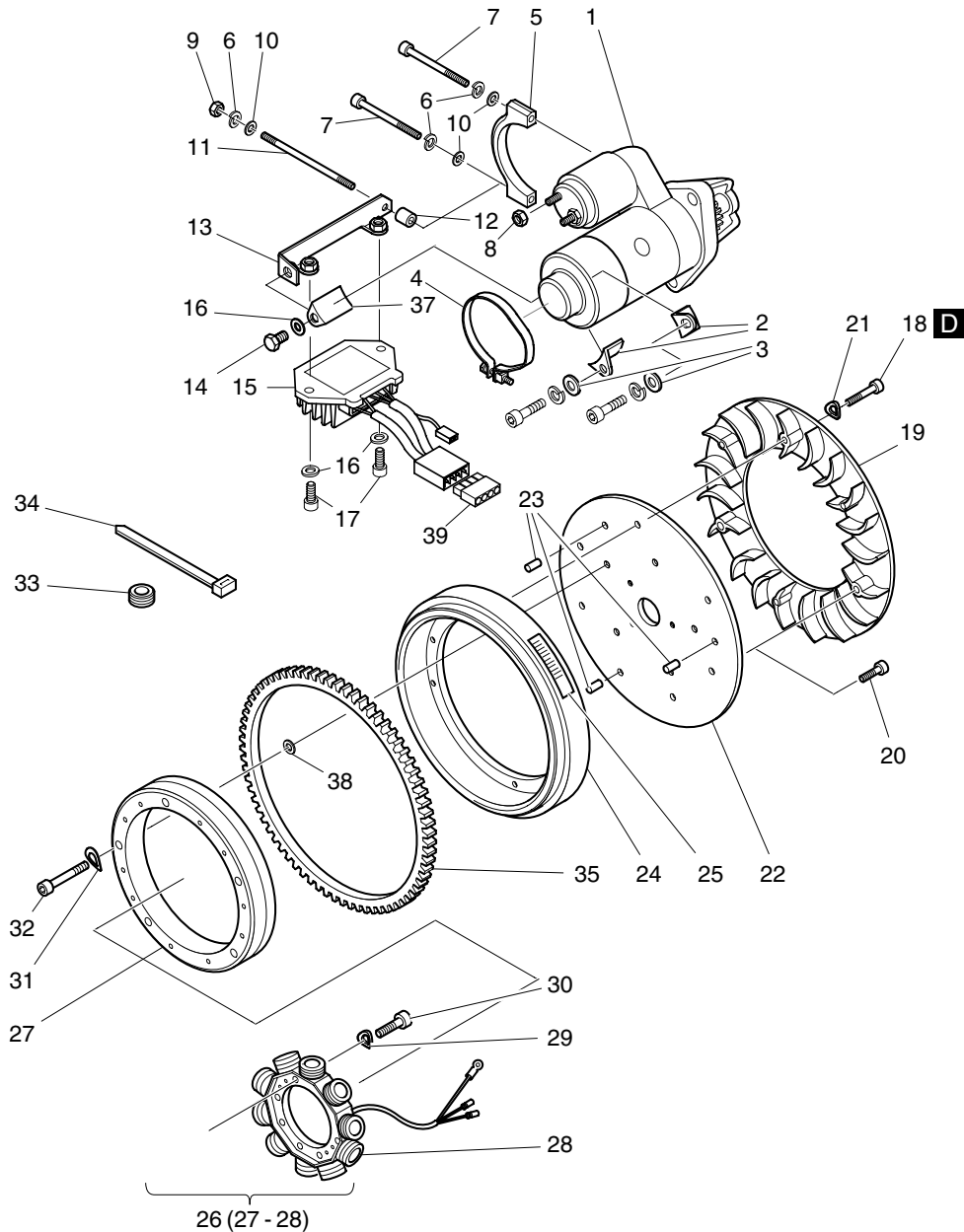


Fig.- No.	HATZ Ident-No.	Stück Qty.				P / W d / D	Bemerkungen Notes
		1B20V EPA	1B20V NON EPA	1B30V EPA	1B30V NON EPA		
1	01723400	1	1	1	1		12 V - 1,0 kW
1	50483300	1	1	1	1		24 V - 1,6 kW
2	04138400	2	2	2	2		
3	50148100	2	2	2	2		8,4 DIN 125-St A3C
4	50529800	1	1	1	1		
5	04099100	1	1	1	1		
6	50170900	2	2	2	2		6 DIN 128 - A3C
7	50444300	2	2	2	2		M 6 x 80 DIN 912 - 8.8 A3C
8	50023200	1	1	1	1		BM8 DIN 439 - 5 A3C
9	50144400	1	1	1	1		M 6 DIN 934 - 8 A3C
10	50144500	2	2	2	2		6,4 DIN 125-St A3C
11	50455900	1	1	1	1		MFS 6x90 DIN 949 - 1 8.8 A3C
12	03671400	1	1	1	1		7 x 12 x 15
13	01560900	1	1	1	1		
14	50096200	1	1	1	1		M 8 x 12 DIN 933 - 8.8 A3C
15	05100701	1	1	1	1		12 V
15	01425023	1	1	1	1		24 V
16	50148100	3	3	3	3		8,4 DIN 125-St A3C
17	50165400	2	2	2	2		M 8 x 16 DIN 912-8.8 A3C
18	50327300	6	6	6	6		M 4 x 20 DIN 912 - 8.8 A3C
19	04193700	1	1	-	-		
19	04193600	-	-	1	1		
20	50416800	3	3	3	3		M 6 x 16 DIN 912 - 8.8 A3C Tuf.
21	50003400	6	6	6	6		A 4 DIN 137 - ST
22	04098720	1	1	1	1		
23	50035200	3	3	3	3		6 x 12 DIN 1481 55 Si 7
24	04098230	1	1	-	-		
24	04110120	-	-	1	1		
25	04117200	1	1	-	-		„E-Start“ OT
25	04117400	-	-	1	1		„E-Start“ OT
26	50435901	1	1	1	1		12 V
26	01580000	1	1	1	1		24 V / 12V o. BATT.
27	-----	-	-	-	-		
28	-----	-	-	-	-		
29	50081900	4	4	4	4		A 5 DIN 137 A3C
30	50547000	4	4	4	4		M 5 x 25 DIN 912 - 8.8 A3C Tuf.
31	50081200	5	5	5	5		A 6 DIN 137 - A3C
32	50448700	5	5	5	5		M 6 x 30 DIN 6912-8.8 A3C
33	03565400	1	1	1	1		
34	50358400	3	3	3	3		200 x 4,8 mm
35	04098600	1	1	-	-		
35	04108000	-	-	1	1		
37	04138400	1	1	1	1		
38	50114300	5	5	5	5		6,4 x 17 x 3 DIN 7349 A3C
39	50402100	1	1	1	1		4-P.



# A05b, A10

Armaturenkasten, Leitungen  
 Electric equipment, wirings  
 Equipement électrique, cable  
 Cuadro de mando, cables  
 Cruscotto, cablaggio

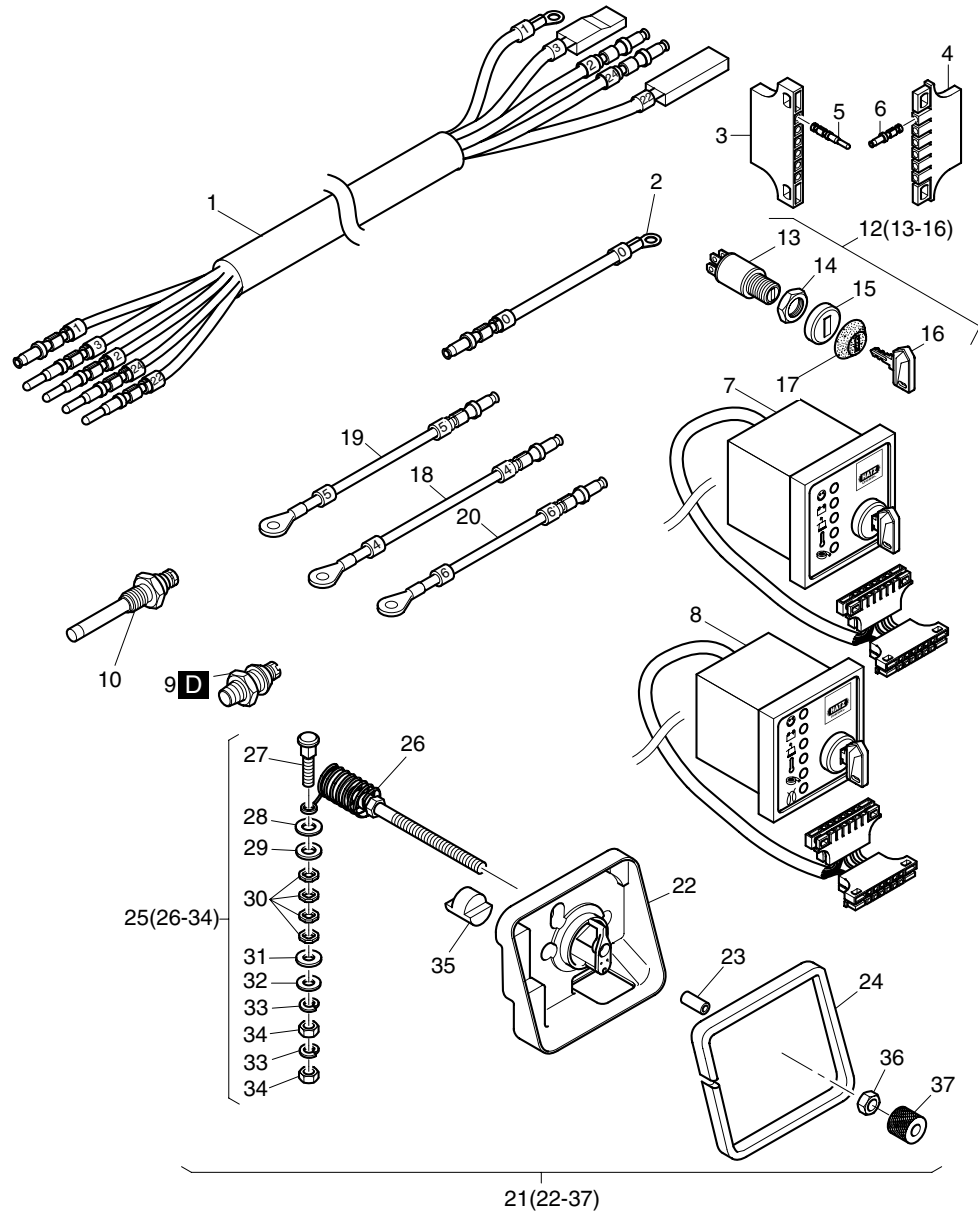


Fig.- No.	HATZ Ident-No.	Stück Qty.				P / W d / D	Bemerkungen Notes
		1B20V EPA	1B20V NON EPA	1B30V EPA	1B30V NON EPA		
1	01542200	1	1	1	1		
2	01548300	1	1	1	1		(0)
3	50373600	1	1	1	1		
4	50373700	1	1	1	1		
5	50374100	5	5	5	5		0,5 - 1,0
6	50373900	6	6	6	6		1,5 - 2,5
7	01551802	1	1	1	1		12 V, A 1
8	01558901	1	1	1	1		12 V / 24 V, Aut.
9	40021300	1	1	-	-		12 - 24V Oil
9	50469100	-	-	1	1		Oil
10	50268600	1	1	1	1		TEMP. 12-24V
12	50384401	1	1	1	1		
13	-----	-	-	-	-		
14	-----	-	-	-	-		
15	-----	-	-	-	-		
16	50404900	1	1	1	1		Nr. 14644
17	05126402	1	1	1	1		
18	01548000	1	1	1	1		(4) 500 mm
19	01548100	1	1	1	1		(5) 470 mm
20	01715300	1	1	1	1		(6) 430 mm
21	01607810	1	1	1	1		12V
21	01745400	1	1	1	1		24V
22	-----	-	-	-	-		
23	04119200	1	1	1	1		6,5 x 13 x 15
24	05216100	1	1	1	1		545 mm
25	01755000	1	1	1	1		12V
25	01755100	1	1	1	1		24V
26	-----	-	-	-	-		
27	05040100	1	1	1	1		
28	50144500	1	1	1	1		6,4 DIN 125-St A3C
29	50412801	1	1	1	1		6,5
30	50412600	4	4	4	4		
31	50412700	1	1	1	1		
32	50216300	1	1	1	1		5,3 DIN 125-St A3C
33	50002600	2	2	2	2		5 DIN 128 - A3C
34	50094300	2	2	2	2		M 5 DIN 934-8 A3C
35	05098100	1	1	1	1		
36	50144400	1	1	1	1		M 6 DIN 934 - 8 A3C
37	05149600	1	1	1	1		12 mm

# A09

Drehzahlverstellung Bowdenzug  
 Speed control - bowdencable  
 Reglage regime - bowden  
 Ajuste de revoluciones - bowden  
 Comando acceleratore - bowden

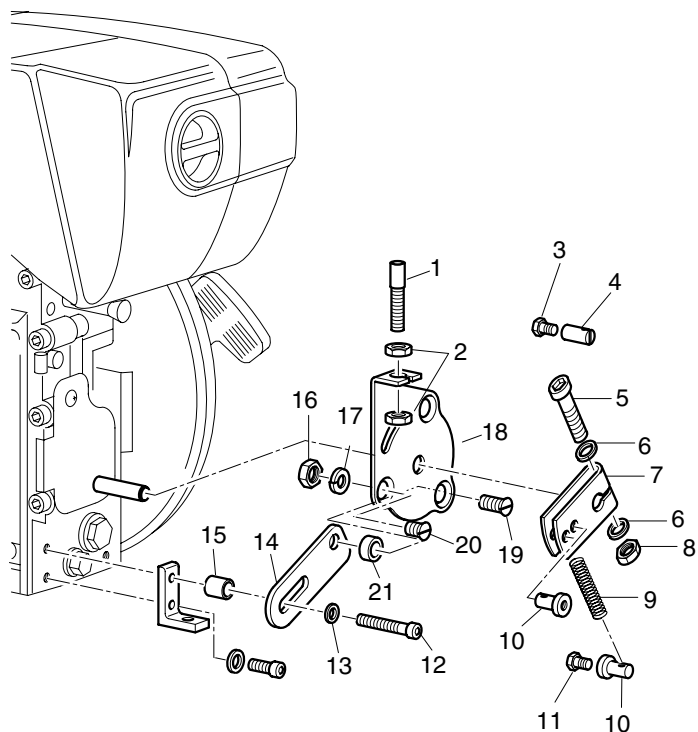
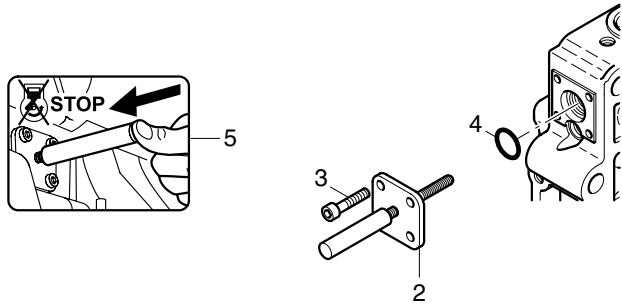


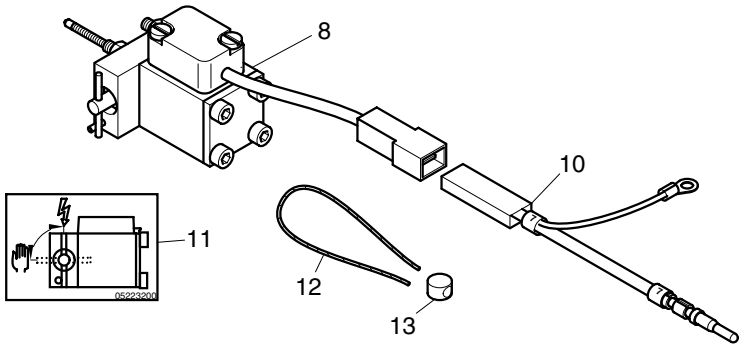
Fig.- No.	HATZ Ident-No.	Stück Qty.				P / W d / D	Bemerkungen Notes
		1B20V EPA	1B20V NON EPA	1B30V EPA	1B30V NON EPA		
1	05141200	1	1	1	1		M 6
2	50144400	2	2	2	2		M 6 DIN 934 - 8 A3C
3	50025000	1	1	1	1		M 4 x 10 DIN 933-8.8 A3C
4	50483000	1	1	1	1		2,2 NR. 1120
5	50511900	1	1	1	1		M 5 x 30 DIN 912 - 8.8 A3C
6	50216300	2	2	2	2		5,3 DIN 125-St A3C
7	05117700	1	1	1	1		
8	50094300	1	1	1	1		M 5 DIN 934-8 A3C
9	50484600	1	1	1	1		VD-179 E
10	50483100	2	2	2	2		2,2 NR. 1450
11	50025000	1	1	1	1		M 4 x 10 DIN 933-8.8 A3C
12	50248800	1	1	1	1		M 8 x 60 DIN 912 - 8.8 A3C
13	50148100	1	1	1	1		8,4 DIN 125-St A3C
14	05117500	1	1	1	1		
15	04178500	1	1	1	1		9 x 14 x 27
16	50328300	1	1	1	1		VM 6 DIN 980-8 A3C
17	50208500	1	1	1	1		8 DIN 128 A3C
18	05117610	1	1	1	1		
19	50423900	1	1	1	1		M 6 x 20 DIN 7991-10.9 A3C
20	50380800	1	1	1	1		M 6 x 10 DIN 7991 -8.8 A3C
21	03292900	1	1	1	1		8,2 x 11 x 12

# A11a

Motorabstellvorrichtung  
 Engine stop device  
 Dispositif d'arrêt  
 Dispositivo de parado  
 Dispositivo di arresta



1(2-5)



7(8,10-13)

Fig.- No.	HATZ Ident-No.	Stück Qty.				P / W d / D	Bemerkungen Notes
		1B20V EPA	1B20V NON EPA	1B30V EPA	1B30V NON EPA		
1	01786400	1	1	1	1		
2	-----	-	-	-	-		
3	50446900	4	4	4	4		M 4 x 16 DIN 912-8.8 A3C Tuf.
4	50329000	1	1	1	1		9,5 x 2,5
5	05221301	1	1	1	1		Hinweisschild
7	01786100	1	1	1	1		12V
7	01786300	1	1	1	1		24V
8	-----	-	-	-	-		
10	01548201	1	1	1	1		
11	05223200	1	1	1	1		
12	40021500	1	1	1	1		0,5 / 0,3 x 200
13	40021400	1	1	1	1		8 mm ø

# A11b

Autom. Ventilspielnachsteller  
 Autom. valve adjuster  
 Correcteur automatique du jeu de soupape  
 Ajuste automatico luz de valvulas  
 Regolazione automatica valvole

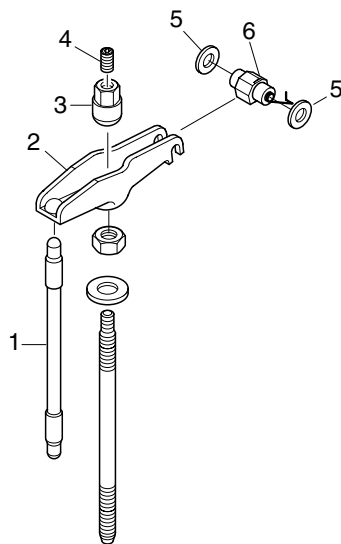


Fig.- No.	HATZ Ident-No.	Stück Qty.				P / W d / D	Bemerkungen Notes
		1B20V EPA	1B20V NON EPA	1B30V EPA	1B30V NON EPA		
1	01374201	2	2	-	-		
1	01374101	-	-	2	2		
2	05283400	2	2	-	-		
2	05283500	-	-	2	2		
3	05054700	2	2	2	2		
4	50513100	2	2	2	2		
5	05240700	0... 4	0... 4	0... 4	0... 4		W2 M 8 x 10 DIN 916 - 45 H 6 x 12 x 1,35 6 x 12 x 1,2 DIN 988
5	50445100	0... 4	0... 4	0... 4	0... 4		
6	01776000	2	2	2	2		

# A18

Anbauteile Hydraulikpumpe  
 Mount. parts hydr. pump  
 Pièces mont. -pompe hydr.  
 Piezas mont. bomba hidr.  
 Patrticolari per montaggiom pompa idraulica

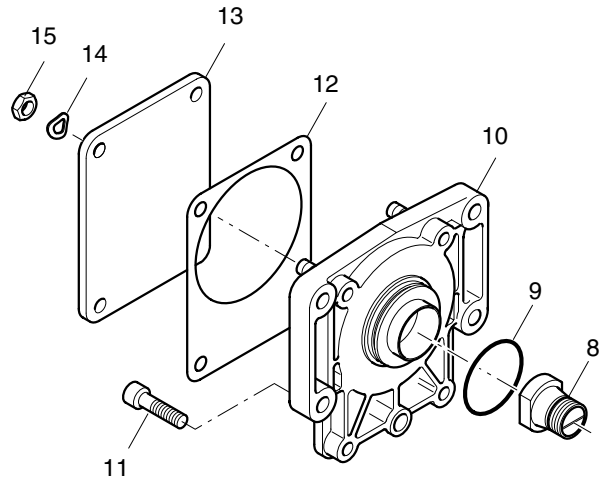
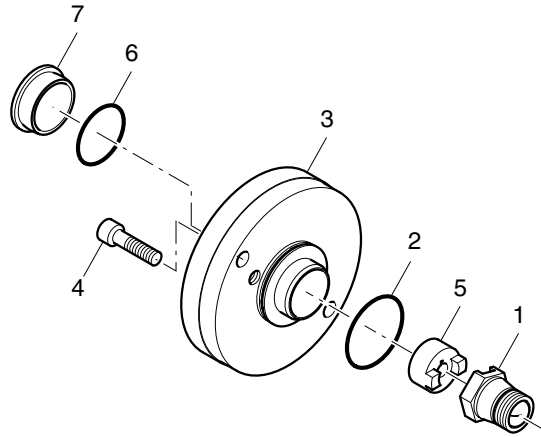
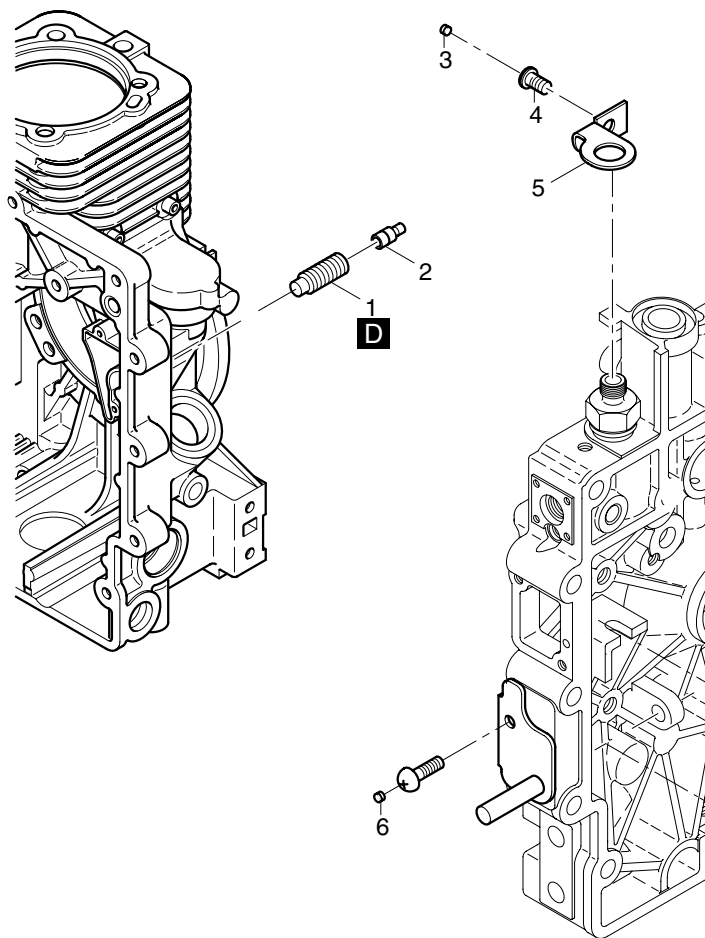


Fig.- No.	HATZ Ident-No.	Stück Qty.				P / W d / D	Bemerkungen Notes
		1B20V EPA	1B20V NON EPA	1B30V EPA	1B30V NON EPA		
1	01558100	1	1	1	1		
2	50454500	1	1	1	1		44 x 1,5
3	05115000	1	1	1	1		
4	50175900	2	2	2	2		M 8 x 30 DIN 912-8.8 A3C
5	05114700	1	1	1	1		
6	50288200	1	1	1	1		32 x 2,5
7	50163101	1	1	1	1		F 25 ø 31,8
8	01558000	1	1	1	1		
9	50454500	1	1	1	1		44 x 1,5
10	01664800	1	1	1	1		
11	50494300	4	4	4	4		M 8 x 20 DIN 912-8.8 Tuf.
12	03568000	1	1	1	1		
13	03761600	1	1	1	1		
14	50095100	4	4	4	4		A 8 DIN 137 A3C
15	50148000	4	4	4	4		M 8 DIN 934-8 A3C

# A90

Motorausrüstung EPA  
 Spec. equipment EPA  
 Equipm. spec. EPA  
 Equipo espec. EPA  
 Kit trasformazione EPA

Fig.- No.	HATZ Ident-No.	Stück Qty.				P / W d / D	Bemerkungen Notes
		1B20V EPA	1B20V NON EPA	1B30V EPA	1B30V NON EPA		
1	04198700	1	1	1	1		
2	04150500	1	1	1	1		6
3	04170600	2	2	2	2		4,15
4	50495000	1	1	1	1		M 6 x 12 DIN 7380-10.9 A3C
5	04185301	1	1	1	1		
6	05201500	1	1	1	1		3



**Serien-Nr.-Änderungen**  
**Serial-code modification list**  
**Modification des Nos de serien**  
**Modificación de los Nos de serie**  
**Modifica dei codici**

**IMT-No.**

---

1 B 20 V.10	1 B 20 V.11	98.580
1 B 20 V.11	1 B 20 V.12	00.590
1 B 20 V.12	1 B 20 V.13	00.595
1 B 20 V.13	1 B 20 V.14	00.598
1 B 20 V.14	1 B 20 V.15	01.613
1 B 20 V.15	1 B 20 V.16	02.617
1 B 20 V.16	1 B 20 V.17	02.619
1 B 20 V.17	1 B 20 V.18	03.629

1 B 30 V.10	1 B 30 V.11	00.598
1 B 30 V.11	1 B 30 V.12	00.607
1 B 30 V.12	1 B 30 V.13	01.613
1 B 30 V.13	1 B 30 V.14	02.617